



ТЕХНИЧЕСКИЕ ХАРАКТЕРИСТИКИ

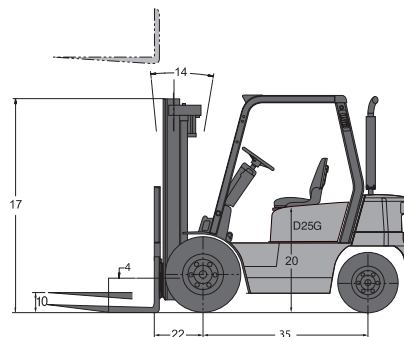
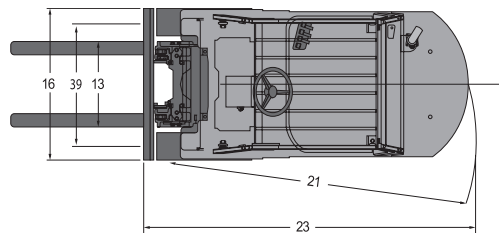
Автопогрузчики с пневмошинами

G20G / G25G / G30G

D20G / D25G / D30G

Грузоподъёмностью от 2000кг до 3000кг





СПЕЦИФИКАЦИИ МАЧТ И ОСТАТОЧНЫЕ ГРУЗОПОДЪЕМНОСТИ

D/G20G

Тип мачты	Высота подъема вил	Высота опущенной мачты	Высота выдвинутой мачты	Свободный ход	Остаточные грузоподъемности							
					D/G20G							
					Угол наклона мачты				Остаточная грузоподъемность			
					Одинарные пневмо		Сдвоенные пневмо		Одинарные пневмо		Сдвоенные пневмо	
Вперед	Назад	Вперед	Назад	ЦТ 500мм	ЦТ 600мм	ЦТ 500мм	ЦТ 600мм					
STD	мм	мм	мм	мм	град.	град.	град.	град.	кг	кг	кг	кг
	3000	2030	4230	150	6	12	6	12	2000	1815	2000	1815
	3300	2180	4530	150	6	12	6	12	2000	1815	2000	1815
	3500	2280	4730	150	6	12	6	12	2000	1815	2000	1815
	4000	2580	5330	150	6	12	6	12	2000	1815	2000	1815
FF	4500	2830	5830	150	6	6	6	12	2000	1815	2000	1815
	5000	3080	6330	150	6	6	6	12	1625	1475	1975	1795
FFT	3210	2130	4460	925	6	12	6	12	2000	1820	2000	1820
	4270	1990	5540	785	6	6	6	12	1950	1775	1950	1775
	4710	2130	5960	925	6	6	6	12	1910	1740	1875	1740
	5540	2480	6785	1275	6	6	6	12	1150	1050	1750	1595
	5990	2630	7235	1425	6	6	6	6	850	775	1675	1525

D/G25G

Тип мачты	Высота подъема вил	Высота опущенной мачты	Высота выдвинутой мачты	Свободный ход	Остаточные грузоподъемности							
					D/G25G							
					Угол наклона мачты				Остаточная грузоподъемность			
					Одинарные пневмо		Сдвоенные пневмо		Одинарные пневмо		Сдвоенные пневмо	
Вперед	Назад	Вперед	Назад	ЦТ 500мм	ЦТ 600мм	ЦТ 500мм	ЦТ 600мм					
STD	мм	мм	мм	мм	град.	град.	град.	град.	кг	кг	кг	кг
	3000	2030	4230	150	6	12	6	12	2500	2270	2500	2270
	3300	2180	4530	150	6	12	6	12	2500	2270	2500	2270
	3500	2280	4730	150	6	12	6	12	2500	2270	2500	2270
	4000	2580	5330	150	6	6	6	12	2500	2270	2500	2270
FF	4500	2830	5830	150	6	6	6	12	2100	1905	2500	2270
	5000	3080	6330	150	6	6	6	12	1525	1385	2475	2245
FFT	3210	2130	4460	925	6	12	6	12	2500	2275	2500	2275
	4270	1990	5540	785	6	6	6	12	2375	2160	2450	2230
	4710	2130	5960	925	6	6	6	12	1800	1640	2375	2160
	5540	2480	6785	1275	6	4	6	6	1125	1115	2200	2005
	5990	2630	7235	1425	6	4	6	6	900	820	2125	1935

D/G30G

Тип мачты	Высота подъема вил	Высота опущенной мачты	Высота выдвинутой мачты	Свободный ход	Остаточные грузоподъемности							
					D/G30G							
					Угол наклона мачты				Остаточная грузоподъемность			
					Одинарные пневмо		Сдвоенные пневмо		Одинарные пневмо		Сдвоенные пневмо	
Вперед	Назад	Вперед	Назад	ЦТ 500мм	ЦТ 600мм	ЦТ 500мм	ЦТ 600мм					
STD	мм	мм	мм	мм	град.	град.	град.	град.	кг	кг	кг	кг
	3000	2045	4230	156	6	12	6	12	3000	2725	3000	2725
	3300	2195	4530	156	6	12	6	12	3000	2725	3000	2725
	3500	2295	4730	156	6	12	6	12	3000	2725	3000	2725
	4000	2595	5330	156	6	6	6	12	3000	2725	3000	2725
FF	4500	2845	5830	156	6	4	6	12	2825	2565	3000	2725
	5000	3095	6330	156	6	4	6	6	2025	1840	2875	2610
FFT	3210	2145	4460	940	6	12	6	12	3000	2735	3000	2735
	4270	2005	5540	800	6	6	6	6	2900	2640	275	2620
	4710	2145	5960	940	6	4	6	6	2550	2325	2800	2550
	5540	2495	6785	1290	6	4	6	6	1475	1345	2600	2370
	5990	2645	7235	1440	6	4	6	4	1075	980	2525	2300



ISO 9001



ISO14001



GX



G20G / G25G / G30G
2000кг, 2500кг, 3000кг
Газ, Бензин, Пневмошины



D20G / D25G / D30G
2000кг, 2500кг, 3000кг
Дизель, Пневмошины



(2016 Feb)



Doosan Corporation Industrial Vehicle
www.doosan-iv.com

АВТОРИЗОВАННЫЙ ДИЛЕР

Компания «Картрэйд»

тел: 8-495-626-59-95

8-499-94-00-777

сайт: www.cartrade.ru

Изделие и его спецификации подлежат улучшениям и изменениям без предварительного уведомления.