



Умелые руки для вашего погрузчика

## Позиционеры вил T160 · T466



РЕКОМЕНДАЦИИ ПО ПРИМЕНЕНИЮ - СРЕДНЕЙ ИНТЕНСИВНОСТИ

Наряду с сайдшифтерами, позиционеры являются наиболее широко используемыми навесными приспособлениями. Вилочные позиционеры очень полезны при обработке грузов различной ширины, когда требуется постоянно менять расстояние между вилами. Использование высокообзорных вилочных позиционеров KAUP позволяет оператору погрузчика менять ширину вилочного захвата не вставая с сиденья. Это повышает эффективность работы и значительно снижает риск происшествий.

- Увеличение ширины вилочного захвата повышает устойчивость широких грузов и снижает риск их соскальзывания с ви́л при захвате со смещением по центру.
- Регулировка ширины вилочного захвата в соответствии с шириной груза предохраняет от перегрузки элементов мачты.
- Высокообзорная конструкция обеспечивает правильную и точную работу с позиционером, что повышает качество работы и снижает риск происшествий.

## Рекомендации по применению вилочных позиционеров KAUP

**T156 / T163SN\***

**Лёгкие работы**



Захват ви́л регулируется в пределах ширины каретки для работы с поддонами различного размера • Работа только на ровных поверхностях • Идеально для работы в производственных помещениях, т.е. в относительно чистых условиях • Диапазон раскрытия принципиально не может превышать ширину каретки приспособления

**T160(Z) / T466(Z)**

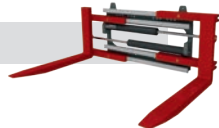
**Средней интенсивности**



Частая регулировка ширины захвата • Работа с длинными вилами • Разнообразные типы грузов и способы их обработки (напр. при перегрузке) • Работа вне помещений • Диапазон раскрытия может слегка превышать ширину приспособления

**T411Z\***

**Для тяжёлых работ**

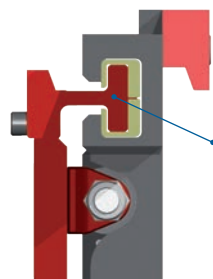


Модель для тяжёлых работ • Груз может зажиматься вилами • Работа с длинными вилами и захват груза концами ви́л • Частая работа с грузом при максимальном раскрытии и на пределе грузоподъёмности • Неровные полы • Быстрые рабочие циклы • Диапазон раскрытия значительно больше ширины приспособления

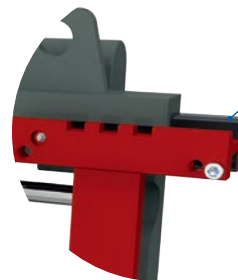
\* дополнительную информацию можно найти в брошюрах, посвящённых моделям T156 / T163SN и/или T411Z.

## Вилочные позиционеры KAUP ряда T160 и T466

Вилочные позиционеры модельного ряда T160 и T466 обеспечивают водителю погрузчика свободный обзор концов ви́л и груза. С помощью современных 3D технологий силовые элементы T160 и T466 оптимизированы в соответствии с заданными требованиями. В результате приспособления отличаются высокой устойчивостью при оптимальном весе и малой толщине, отличной остаточной грузоподъёмностью, хорошим обзором (устройства специально оптимизированы по обзорности), минимальным износом, удобством обслуживания и ухода, а также малыми эксплуатационными расходами.



Профили ISO и направляющие изготовлены цельными, что придаёт устройству высокую жёсткость и прочность. Поэтому исключается возникновение трещин, возникающих в результате напряжений или усталости в сварной конструкции.



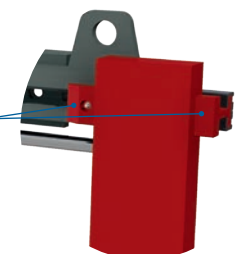
**Оптимальный сервис:** Износостойкие скользящие профили могут, при необходимости, заменяться легко и быстро прямо на рабочем месте у клиента без специальных инструментов.



**Защитная решётка груза T479:**

Вилочный позиционер может оснащаться защитной решёткой модели T479

**Исполнение-Z:** направляющие профили шире, чем спинка ви́л. Это повышает устойчивость и снижает износ.



## Вилочные позиционеры KAUP ряда T160



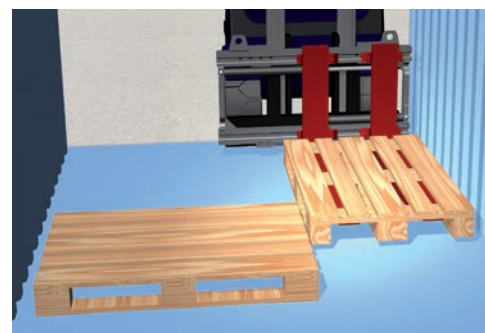
Модели ряда T160 с оптимизированным обзором и остаточной грузоподъемностью оснащаются в стандарте клапанным сайдшифтом. Поскольку клапанный сайдшифт использует для бокового смещения остаточный ход цилиндра, величина смещения зависит от положения вилок. В зависимости от конструктивной ширины приспособления, можно достичь бокового смещения до  $\pm 300$  мм. При вычислении остаточной грузоподъемности необходимо учитывать допустимость захвата груза со смещением по центру.

Вилочные позиционеры модельного ряда T160 имеются также в варианте без сайдшифта.

Выберите оптимальную для вашей работы модель из четырех вариантов ряда T160:

- **T160**.....навесное приспособление с площадками для крепления оригинальных вилок погрузчика по стандарту ISO 2330; стандартные вилы любых размеров и длиной до 2.400 мм  
механическая регулировка вилок на площадках для крепления вилок (различные диапазоны раскрытия)
- **T160VI**.....интегрированное приспособление с площадками для крепления оригинальных вилок погрузчика по стандарту ISO 2330; повышенная примерно на 10 - 15% остаточная грузоподъемность  
механическая регулировка вилок на площадках для крепления вилок (различные диапазоны раскрытия)
- **T160Z(A)**....навесное приспособление со сварным или болтовым (A) креплением вилок;  
T160Z - с вилами приваренными к направляющим профилям  
T160ZA - с болтовым креплением вилок, подходящим для работы при повышенном износе
- **T160IZ(A)**...интегрированное приспособление со сварным или болтовым (A) креплением вилок;  
повышенная примерно на 10 - 15% остаточная грузоподъемность  
T160IZ - с вилами приваренными к направляющим профилям  
T160IZA - с болтовым креплением вилок, подходящим для работы при повышенном износе

**Загрузка контейнеров:** Позиционер T160 с клапанным сайдшифтом позволяет выполнять погрузку-разгрузку поддонов, взятых вдоль, вплотную к стенкам контейнера, поскольку может сдвигаться за пределы габаритов шасси.



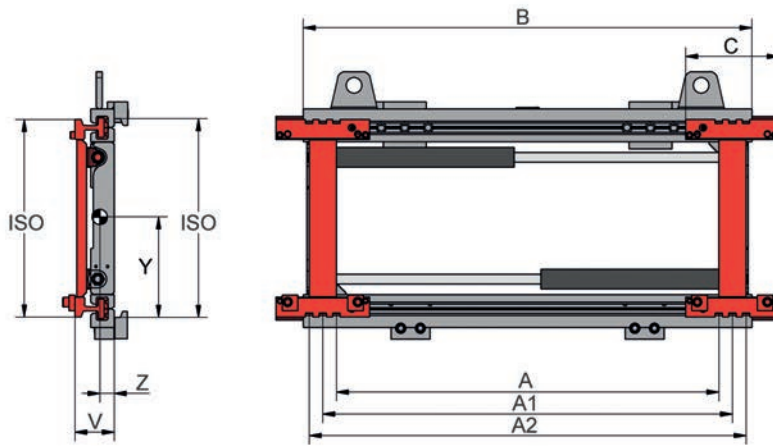
## Вилочные позиционеры KAUP ряда T466



Модели ряда T466 с оптимизированным обзором и остаточной грузоподъемностью оснащаются в стандарте независимым сайдшифтом. Это обеспечивает боковое смещение всегда в допустимых пределах при любом положении вилок. Элементы независимого сайдшифта KAUP позволяют избежать потери грузоподъемности. Нижние крепления с игольчатыми подшипниками (SMOOTHROLL) значительно снижают трение и повышают энергоэффективность работы приспособления. Плавное торможение в конце хода (SOFTSTOP) значительно снижает скорость на последних 15 мм и, таким образом, позволяет избежать происшествий от падения грузов и защищает элементы мачты. Кроме того, повышается боковая устойчивость погрузчика.

Выберите оптимальную для вашей работы модель из четырех вариантов ряда T466:

- **T466**.....навесное приспособление с площадками для крепления оригинальных вилок погрузчика по стандарту ISO 2330; стандартные вилы любых размеров и длиной до 2.400 мм  
механическая регулировка вилок на площадках для крепления вилок (различные диапазоны раскрытия)
- **T466VI**.....интегрированное приспособление с площадками для крепления оригинальных вилок погрузчика по стандарту ISO 2330; повышенная примерно на 10 - 15% остаточная грузоподъемность  
механическая регулировка вилок на площадках для крепления вилок (различные диапазоны раскрытия)
- **T466Z(A)**....навесное приспособление со сварным или болтовым (A) креплением вилок;  
T466Z - с вилами приваренными к направляющим профилям  
T466ZA - с болтовым креплением вилок, подходящим для работы при повышенном износе
- **T466IZ(A)**...интегрированное приспособление со сварным или болтовым (A) креплением вилок;  
повышенная примерно на 10 - 15% остаточная грузоподъемность  
T466IZ - с вилами приваренными к направляющим профилям  
T466IZA - с болтовым креплением вилок, подходящим для работы при повышенном износе



**Позиционеры виЛ T160** с клапаннм сайдшифтом, зависящим от раскрытия виЛ  
поставляется без виЛ · можно применять виЛы согласно ISO 2330 · 2 гидрофункции

Модель	Грузопо дъёмность кг	ЦТгр мм	Диапазон раскрытия по осям виЛ			В мм	С мм	пригодно для макс. ширины вил	ISO кл.	V мм	ЦТнп Z мм	ЦТнп <sub>v</sub> Y мм	Вес кг
			A мм	A1 мм	A2 мм								
2 T 160B	2.500	500	150-690	250-790	320-860	880	240	120	2	96	32	237	110
			150-790	250-890	320-960	980							115
			150-850	250-950	320-1.020	1.040							119
			150-950	250-1.050	320-1.120	1.150							125
			150-1.150	250-1.250	320-1.320	1.350							137
			150-1.250	250-1.350	320-1.420	1.450							143
			150-1.350	250-1.450	320-1.520	1.550							149
			150-1.450	250-1.550	320-1.620	1.650							155
2,5 T 160B	2.500	600	150-850	250-950	320-1.020	1.040	240	120	2	96	30	244	124
			150-950	250-1.050	320-1.120	1.150							130
3,5 T 160B	3.600	500	180-880	250-950	320-1.020	1.040	240	130	3	101	38	258	119
			180-980	250-1.050	320-1.120	1.150							125
			180-1.080	250-1.150	320-1.220	1.250							131
			180-1.180	250-1.250	320-1.320	1.350							137
			180-1.280	250-1.350	320-1.420	1.450							143
			180-1.380	250-1.450	320-1.520	1.550							149
			180-1.480	250-1.550	320-1.620	1.650							155
4,8 T 160B*	5.000	600	180-980	250-1.050	320-1.120	1.150	255	150	3	111	42	252	196
			180-1.180	250-1.250	320-1.320	1.350							214
			180-1.280	250-1.350	320-1.420	1.460							223
			180-1.360	250-1.430	320-1.500	1.550							232
			180-1.480	250-1.550	320-1.620	1.650							246
			180-1.580	250-1.650	320-1.720	1.750							260
			180-1.680	250-1.750	320-1.820	1.850							274
6 T 160	6.000	600	260-1.060	350-1.150	440-1.240	1.350	330	150	4	136	51	323	261
			260-1.170	350-1.260	440-1.350	1.460							273
			260-1.360	350-1.450	440-1.540	1.650							293
			260-1.560	350-1.650	440-1.740	1.860							315
8 T 160	8.000	600	260-1.560	350-1.650	440-1.740	1.860	330	150	4	136	49	323	315
			260-1.760	350-1.850	440-1.940	2.060							335
			260-1.960	350-2.050	440-2.140	2.260							357
			260-2.060	350-2.150	440-2.240	2.400							367
10 T 160	8.000	1.100	260-1.760	360-1.860	460-1.960	2.060	370	200	4	170	68	326	542
			260-1.960	360-2.060	460-2.160	2.260							571
			260-2.060	360-2.160	460-2.260	2.400							590

\* Имеется по запросу модель 4,8Т с Г / П (кг/мм) 2.700/1.200.

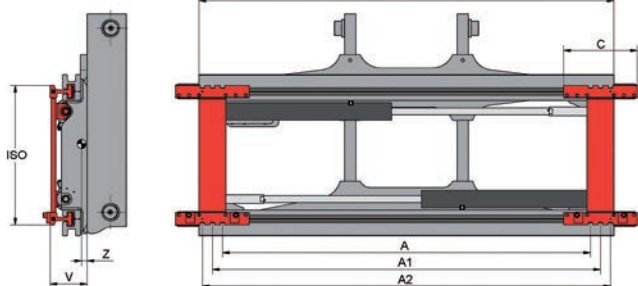
Не пригодна для зажима груза вилами.

Имеется версия без сайдшифта. Защитная решётка груза - модель T479

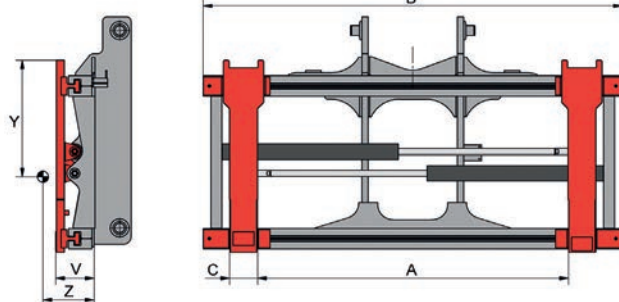


# T160BI · T160ITW

T160BI



T160ITW



## Позиционеры вил интегрированные T160BI

с клапанным сайдшифтом зависящим от раскрытия вил · поставляется без вил · можно применять вилы согласно ISO 2330

2 гидрофункции

Модель	Грузоподъемность кг	ЦТгр мм	Диапазон раскрытия по осям вил			В мм	С мм	пригодно для макс. ширины вил	ISO кл.	V мм	ЦТнп Z мм	Вес кг
			A мм	A1 мм	A2 мм							
2 T 160BI	2.500	500	150-850	250-950	320-1.020	1.040	240	120	2	116	51	117
			150-950	250-1.050	320-1.120	1.150					51	123
2,5 T 160BI	2.500	600	150-850	250-950	320-1.020	1.040	240	120	2	126	57	126
			150-950	250-1.050	320-1.120	1.150					57	132
3,5 T 160BI	3.600	500	180-980	250-1.050	320-1.120	1.150	240	130	3	131	56	165
			180-1.180	250-1.250	320-1.320	1.350					56	180
4,8T 160BI*	5.000	600	180-1.180	250-1.250	320-1.320	1.350	255	150	3	141	63	250
			180-1.360	250-1.430	320-1.500	1.550					63	269
6 T 160 BI	6.000	600	260-1.170	350-1.260	440-1.350	1.460	330	150	4	166	64	395
			260-1.360	350-1.450	440-1.540	1.650					63	411
			260-1.560	350-1.650	440-1.740	1.860					61	457
8 T 160 BI	8.000	600	260-1.560	350-1.650	440-1.740	1.860	330	150	4	166	61	457
			260-1.760	350-1.850	440-1.940	2.060					61	474
			260-1.960	350-2.050	440-2.140	2.260					62	490
			260-2.060	350-2.150	440-2.240	2.400					62	502
10 T 160 BI	8.000	1.100	260-1.760	360-1.860	460-1.960	2.060	370	200	4	210	97	605
			260-1.960	360-2.060	460-2.160	2.260					96	635
			260-2.060	360-2.160	460-2.260	2.400					94	654

\* Имеется по запросу модель 4,8T с Г / П (кг/мм) 2.700/1.200.

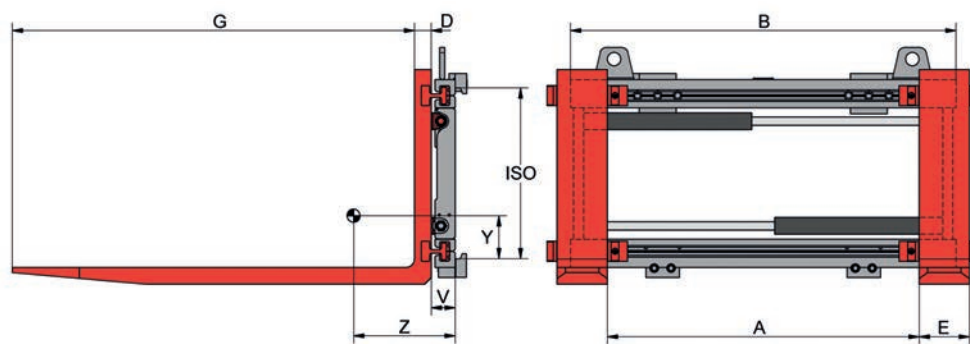
## Позиционеры вил интегрированные T160ITW

с клапанным сайдшифтом зависящим от раскрытия вил · поставляется без вил · можно применять Вилы с быстроразъемными

креплениями 'Terminal West' · 2 гидрофункции

Модель	Грузоподъемность кг	ЦТгр мм	A мм	B мм	C мм	V мм	ЦТнп Z мм	ЦТнп <sub>v</sub> Y мм	Вес кг
12 T 160 ITW	12.000	600	370 - 2.000	2.400	200	233	90	482	1.135
			300 - 2.300	2.700	87		484	1.235	
			500 - 2.700	3.100	87		484	1.330	
16 T 160 ITW	16.000	600	370 - 2.000	2.400	200	233	90	482	1.135
			500 - 2.700	3.100	87		484	1.330	
24 T 160 ITW	24.000	600	270 - 1.900	2.400	250	233	90	483	1.175
			400 - 2.600	3.100	87		484	1.340	
32 T 160 ITW	32.000	600	270 - 2.100	2.600	250	233	88	493	1.470
			260 - 2.600	3.100	86		494	1.590	

Параметры ЦТнп и веса не учитывают боковые пластины каретки. Вилы регулируются вручную. Вилы регулируются вручную. При необходимости, у заказчика запрашиваются чертежи каретки, осей роликов и анкеров цепей. Не пригоден для зажима груза вилами. Имеется также версия без сайдшифта. Защитная решётка - модель T479. По запросу имеются модели и с другими значениями грузоподъемности и ширины каретки.



## Позиционеры вил T160Z

с клапанным сайдшифтом зависящим от раскрытия вил • 2 гидрофункции

Модель	Грузопо- дъёмность кг	ЦТгр мм	A мм	B мм	сечение вил		G мм	ISO кл.	V мм	ЦТнп Z мм	ЦТнп Y мм	Вес кг
					D мм	E мм						
1,5 T 160 BZ	1.600	500	170-710	880	40	100	1.200	2	71	251	132	205
			170-810	980						245	134	209
			170-870	1.040						240	135	213
			170-970	1.150						234	137	219
2 T 160 BZ	2.500	500	130-670	880	45	120	1.200	2	71	289	116	240
			130-770	980						284	118	244
			130-830	1.040						280	120	247
			130-930	1.150						273	122	253
			130-1.130	1.350						263	125	265
			130-1.230	1.450						258	127	271
			130-1.330	1.550						253	129	277
130-1.430	1.650	248	131	283								
2,5 T 160 BZ	2.500	600	130-830	1.040	50	120	1.200	2	71	280	125	265
			130-930	1.150						274	126	271
3,5 T 160 BZ	3.600	500	130-830	1.040	50	150	1.200	3	71	308	126	302
			130-930	1.150						303	129	307
			130-1.030	1.250						300	131	312
			130-1.130	1.350						292	133	317
			130-1.230	1.450						295	135	322
			130-1.330	1.550						292	138	327
			130-1.430	1.650						290	140	332
4,5 T 160 BZ	5.000	500	130-930	1.150	60	150	1.200	3	84	275	144	403
			130-1.130	1.350						264	149	421
			130-1.230	1.460						258	152	433
			130-1.310	1.550						253	154	439
			130-1.430	1.650						248	157	450
			130-1.530	1.750						244	160	458
			130-1.630	1.850						240	162	467
4,8 T 160 BZ*	5.000	600	130-930	1.150	70	150	1.200	3	84	300	138	444
			130-1.130	1.350						291	143	462
			130-1.230	1.460						286	147	471
			130-1.310	1.550						280	150	480
			130-1.430	1.650						275	153	492
			130-1.530	1.750						271	156	504
			130-1.630	1.850						267	158	517
6 T 160 Z	6.000	600	200-1.110	1.350	70	150	1.200	4	111	257	192	522
			200-1.200	1.460						252	194	534
			200-1.400	1.650						245	199	554
			200-1.600	1.860						237	204	576
			210-2.060	2.400						220	214	629
8 T 160 Z	8.000	600	200-1.600	1.860	70	150	1.200	4	111	237	204	576
			200-1.800	2.060						230	208	597
			200-2.000	2.260						224	212	618
			210-2.060	2.400						220	214	629
10 T 160 Z	8.000	900	100-1.730	2.060	70	200	1.200	4	138	253	212	877
			100-1.900	2.260						247	216	905
			100-2.000	2.400						243	218	924
10 T 160 Z	8.000	1.100	100-1.730	2.060	80	200	1.200	4	138	242	219	900
			100-1.900	2.260						236	221	928
			100-2.000	2.400						232	223	947

\* Модель 4,8 T грузоподъёмностью (кг/мм) 2.700/1.200 имеется по запросу.

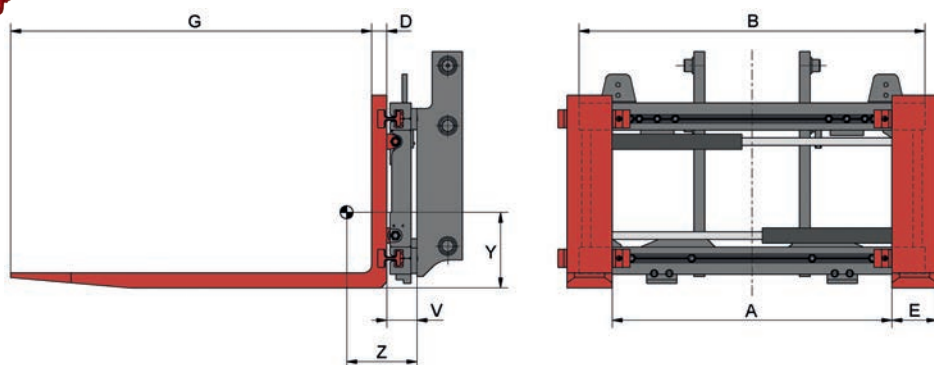
Имеется версия без сайдшифта.

Защитная решётка - модель T479

Не пригодна для зажима груза вилами.

**Версия-ZA:**  
с болтовым креплением вил  
имеется по запросу





## Позиционеры вилок интегрированные T160IZ

с клапанным сайдшифтом, зависящим от раскрытия вилок • 2 гидрофункции

Модель	Грузоподъёмность кг	ЦТгр мм	A мм	B мм	сечение вилок		G мм	V мм	ЦТнп Z мм	ЦТнп Y мм	Вес кг	
					D мм	E мм						
1,5 T 160 BIZ	1.600	500	170-870	1.040	40	100	1.200	91	261	197	210	
			170-970	1.150							216	
2 T 160 BIZ	2.500	500	130-830	1.040	45	120	1.200	91	300	184	245	
			130-930	1.150							251	
2,5 T 160 BIZ	2.500	600	130-830	1.040	50	120	1.200	101	305	186	267	
			130-930	1.150							273	
3,5 T 160 BIZ	3.600	500	130-930	1.150	50	150	1.200	101	297	217	344	
			130-1.130	1.350							359	
4,5 T 160 BIZ	5.000	500	130-1.130	1.350	60	150	1.200	114	263	240	469	
			130-1.310	1.550							489	
4,8T 160 BIZ*	5.000	600	130-1.130	1.350	70	150	1.200	114	291	232	512	
			130-1.310	1.550							532	
6 T 160 BIZ	6.000	600	200-1.200	1.460	70	150	1.200	141	264	336	642	
			200-1.400	1.650							663	
			200-1.600	1.860							685	
8 T 160 BIZ	8.000	600	200-1.600	1.860	70	150	1.200	141	252	343	685	
			200-1.800	2.060							755	
			200-2.000	2.260							771	
			210-2.060	2.400							785	
10 T 160 BIZ	8.000	900	100-1.730	2.060	70	200	1.200	178	268	350	963	
			100-1.900	2.260							991	
			100-2.000	2.400							1.015	
10 T 160 BIZ	8.000	1.100	100-1.730	2.060	80	200	1.200	178	279	346	1.012	
			100-1.900	2.260							1.040	
			100-2.000	2.400							1.064	
12 T 160 IZ	12.000	600	370-2.000	2.400	80	200	1.200	178	225	585	1.450	
			300-2.300	2.700							1.540	
			500-2.700	3.100							1.640	
16 T 160 IZ	16.000	600	370-2.000	2.400	90	200	1.200	178	222	585	1.600	
	8.000	1.200		2.400			475				498	1.905
	8.000	1.200	500-2.700	3.100			2.400				438	517
24 T 160 IZ	24.000	600	270-1.900	2.400	90	250	1.200	178	244	568	1.755	
	12.000	1.200		2.400			521				474	2.137
	12.000	1.200	400-2.600	3.100			2.400				486	492
32 T 160 IZ	32.000	600	270-2.100	2.600	100	250	1.200	178	230	585	2.020	
	16.000	1.200		2.400			493				493	2.435
	16.000	1.200	260-2.600	3.100			2.400				470	505

\* Имеется по запросу модель 4,8 Т с Г / П (кг/мм) 2.700/1.200 Не пригодна для зажима груза вилами.

Указанные ЦТнп и вес даны без учёта боковых пластин.

При необходимости у заказчика запрашиваются чертежи каретки, осей роликов и анкеров цепей.

Более крупные модели различной ширины имеются по запросу.

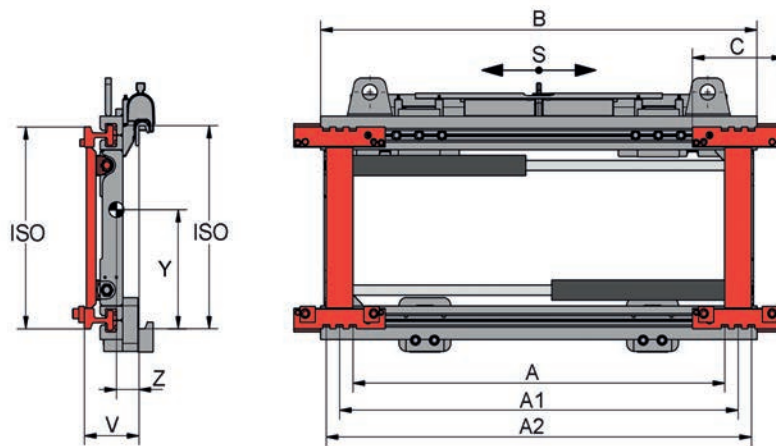
Не пригоден для зажима груза вилами.

Имеется версия без сайдшифта.

Защитная решётка - модель T479.



Версия-IZA: с болтовым креплением вилок имеется по запросу.



## Позиционеры вил T466

с независимым сайдшифтом · поставляется без вилок · можно применять вилы согласно ISO 2330 · 2 гидрофункции

Модель	Грузоподъёмность кг	ЦТгр мм	Диапазон раскрытия по осям вилок			B мм	C мм	S мм	пригодно для макс. ширины вил	ISO кл.	V мм	ЦТнп Z мм	ЦТнп <sub>v</sub> Y мм	Вес кг
			A мм	A1 мм	A2 мм									
2 Т 466В	2.500	500	150-690	250-790	320-860	880	240	± 100	120	2	138	55	245	137
			150-790	250-890	320-960	980						55	244	141
			150-850	250-950	320-1.020	1.040						56	242	145
			150-950	250-1.050	320-1.120	1.150						57	240	152
			150-1.150	250-1.250	320-1.320	1.350					57	238	164	
			150-1.250	250-1.350	320-1.420	1.450					148	62	237	196
			150-1.350	250-1.450	320-1.520	1.550					64	235	203	
			150-1.450	250-1.550	320-1.620	1.650					67	232	211	
2,5 Т 466В	2.500	600	150-850	250-950	320-1.020	1.040	240	± 100	120	2	153	59	227	170
			150-950	250-1.050	320-1.120	1.150						62	229	185
3,5 Т 466В	3.500	500	180-880	250-950	320-1.020	1.040	240	± 100	130	3	153	62	283	190
			180-980	250-1.050	320-1.120	1.150						63	282	198
			180-1.080	250-1.150	320-1.220	1.250						63	281	206
			180-1.180	250-1.250	320-1.320	1.350						64	280	213
			180-1.280	250-1.350	320-1.420	1.450						64	279	221
			180-1.380	250-1.450	320-1.520	1.550						64	278	228
			180-1.480	250-1.550	320-1.620	1.650						65	277	236
4,8 Т 466В*	5.000	600	180-980	250-1.050	320-1.120	1.150	255	± 100	150	3	153	68	277	243
			180-1.180	250-1.250	320-1.320	1.350						69	275	262
			180-1.280	250-1.350	320-1.420	1.460						69	274	273
			180-1.360	250-1.430	320-1.500	1.550						69	274	282
			180-1.480	250-1.550	320-1.620	1.650					163	74	270	324
			180-1.580	250-1.650	320-1.720	1.750					75	270	337	
			180-1.680	250-1.750	320-1.820	1.850					75	269	350	
6 Т 466	6.000	600	260-1.060	350-1.150	440-1.240	1.350	330	± 100	150	4	176	72	372	348
			260-1.170	350-1.260	440-1.350	1.460						72	370	363
			260-1.360	350-1.450	440-1.540	1.650			± 160			72	370	383
			260-1.560	350-1.650	440-1.740	1.860						72	366	404
8 Т 466	8.000	600	260-1.560	350-1.650	440-1.740	1.860	330	± 160	150	4	176	72	366	404
			260-1.760	350-1.850	440-1.940	2.060						73	364	425
			260-1.960	350-2.050	440-2.140	2.260						73	362	445
			260-2.060	350-2.150	440-2.240	2.400						74	359	460
10 Т 466	8.000	1.100	260-1.760	360-1.860	460-1.960	2.060	370	± 160	200	4	238	110	351	700
			260-1.960	360-2.060	460-2.160	2.260						110	350	725
			260-2.060	360-2.160	460-2.260	2.400						110	349	745

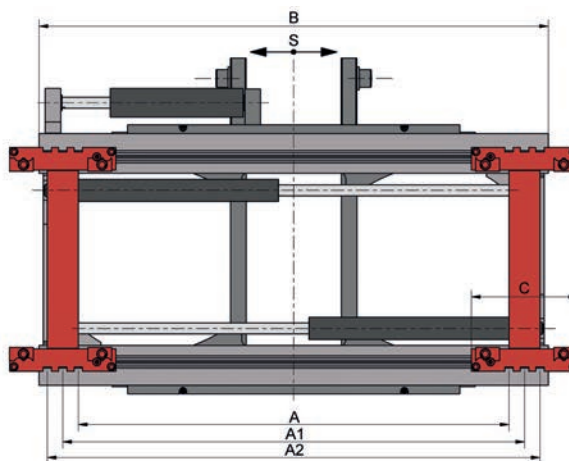
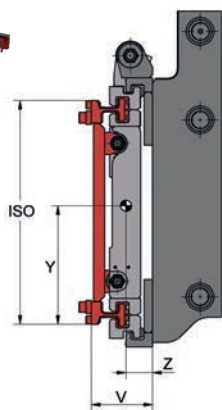
\* Модель 4,8 Т с грузоподъёмностью (кг/мм) 2.700/1.200 имеется по запросу.

Не пригоден для зажима груза вилами.

Варианты ширины для рич-траков имеются по запросу.

Защитная решётка - модель T479.





## Позиционеры вил, интегрированные T466VI

с независимым сайдшифтом · поставляется без вилок · можно применять вилы согласно ISO 2330 · 2 гидрофункции

Модель	Грузоподъёмность кг	ЦТгр мм	Диапазон раскрытия по осям вилок				B мм	C мм	S мм	пригодно для макс. ширины вил	ISO кл.	V мм	ЦТнп Z мм	ЦТнп Y мм	Вес кг			
			A мм	A1 мм	A2 мм													
2 T 466 VI	2.500	500	150-850	250-950	320-1.020	1.040	240	± 100	120	2	133	58	218	156				
			150-950	250-1.050	320-1.120	1.150										58	217	163
2,5 T 466VI	2.500	600	150-850	250-950	320-1.020	1.040	240	± 100	120	2	133	60	218	158				
			150-950	250-1.050	320-1.120	1.150										60	217	165
3,5 T 466VI	3.500	500	180-980	250-1.050	320-1.120	1.150	240	±100	130	3	138	60	262	177				
			180-1.180	250-1.250	320-1.320	1.350										62	262	190
4,8T 466VI*	5.000	600	180-1.180	250-1.250	320-1.320	1.350	255	± 100	150	3	148	65	268	279				
			180-1.360	250-1.430	320-1.500	1.550										62	266	319
6 T 466 VI	6.000	600	260-1.170	350-1.260	440-1.350	1.460	330	± 100	150	4	171	68	343	402				
			260-1.360	350-1.450	440-1.540	1.650		± 160								68	345	435
			260-1.560	350-1.650	440-1.740	1.860										68	343	468
8 T 466 VI	8.000	600	260-1.560	350-1.650	440-1.740	1.860	330	± 160	150	4	171	68	343	468				
			260-1.760	350-1.850	440-1.940	2.060										65	341	523
			260-1.960	350-2.050	440-2.140	2.260										65	340	559
			260-2.060	350-2.150	440-2.240	2.400										64	340	586
10 T 466 VI	8.000	1.100	260-1.760	360-1.860	460-1.960	2.060	370	± 160	200	4	234	102	344	880				
			260-1.960	360-2.060	460-2.160	2.260										101	343	940
			260-2.060	360-2.160	460-2.260	2.400										100	342	978

\* Имеется по запросу модель 4,8 T с Г / П (кг/мм) 2.700/1.200.

Не пригодна для зажима груза вилами.

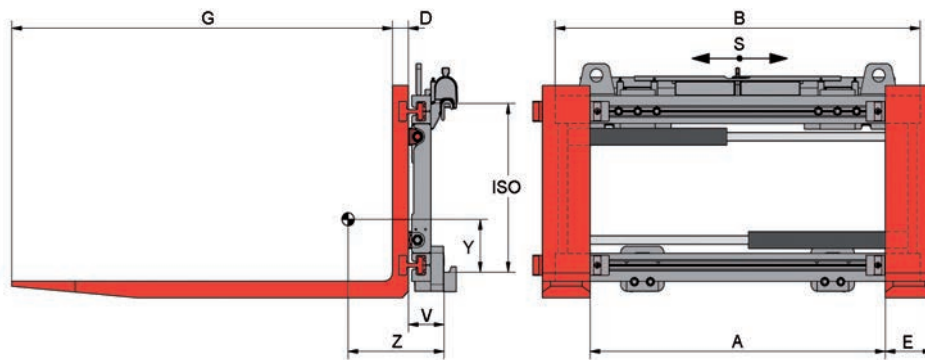
Указанные ЦТнп и вес даны без учёта боковых пластин.

Защитная решётка груза - модель T479.

Вилы могут регулироваться вручную.

При необходимости у заказчика запрашиваются чертежи каретки, осей роликов и анкеров цепей.

Не пригоден для зажима груза вилами.



## Позиционеры вил T466Z

с независимым сайдшифтом · 2 гидрофункции

Модель	Грузоподъёмность кг	ЦТгр мм	A мм	B мм	сечение вил		G мм	S мм	ISO кл.	V мм	ЦТнп Z мм	ЦТнп <sub>v</sub> Y мм	Вес кг	
					D мм	E мм								
1,5 T 466 BZ	1.600	500	170-710	880	40	100	1.200	± 100	2	113	255	150	231	
			170-810	980							251	151	237	
			170-870	1.040							248	152	240	
			170-970	1.150							243	153	246	
2 T 466 BZ	2.500	500	130-670	880	45	120	1.200	± 100	2	113	295	134	267	
			130-770	980							292	135	271	
			130-830	1.040							287	136	274	
			130-930	1.150							282	138	280	
			130-1.130	1.350							274	140	292	
			130-1.230	1.450							123	265	143	323
			130-1.330	1.550							262	145	331	
			130-1.430	1.650							257	149	339	
2,5 T 466 BZ	2.500	600	130-830	1.040	50	120	1.200	± 100	2	128	279	136	317	
			130-930	1.150							274	138	325	
3,5 T 466 BZ	3.500	500	130-830	1.040	50	150	1.200	± 100	3	123	293	166	372	
			130-930	1.150							288	168	380	
			130-1.030	1.250							284	170	388	
			130-1.130	1.350							280	171	395	
			130-1.230	1.450							276	173	402	
			130-1.330	1.550							272	174	409	
			130-1.430	1.650							268	176	416	
4,5 T 466 BZ	5.000	500	130-930	1.150	60	150	1.200	± 100	3	126	285	170	450	
			130-1.130	1.350							275	173	468	
			130-1.230	1.460							270	175	479	
			130-1.310	1.550							267	176	488	
			130-1.430	1.650							136	248	185	523
			130-1.530	1.750							243	187	536	
			130-1.630	1.850							238	190	549	
4,8 T 466 BZ*	5.000	600	130-930	1.150	70	150	1.200	± 100	3	126	311	162	491	
			130-1.130	1.350							302	165	510	
			130-1.230	1.460							298	167	521	
			130-1.310	1.550							294	169	530	
			130-1.430	1.650							136	275	177	574
			130-1.530	1.750							280	179	587	
			130-1.630	1.850							285	182	600	
6 T 466 Z	6.000	600	200-1.110	1.350	70	150	1.200	± 100	4	151	280	225	620	
			200-1.200	1.460							277	226	630	
			200-1.400	1.650							± 160	269	232	655
			200-1.600	1.860								262	235	682
8 T 466 Z	8.000	600	200-1.600	1.860	70	150	1.200	± 160	4	151	262	235	682	
			200-1.800	2.060							256	238	704	
			200-2.000	2.260							250	240	725	
			210-2.060	2.400							247	242	741	
10 T 466 Z	8.000	900	160-1.790	2.060	70	200	1.200	± 160	4	205	276	245	1.025	
			160-1.960	2.260							272	247	1.050	
			160-2.060	2.400							269	248	1.070	
10 T 466 Z	8.000	1.100	160-1.790	2.060	80	200	1.200	± 160	4	205	286	240	1.075	
			160-1.960	2.260							283	242	1.100	
			160-2.060	2.400							280	243	1.120	

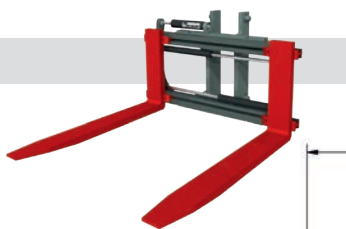
\* Модель 4,8 T грузоподъёмностью (кг/мм) 2.700/1.200 имеется по запросу.

Защитная решётка - модель T479

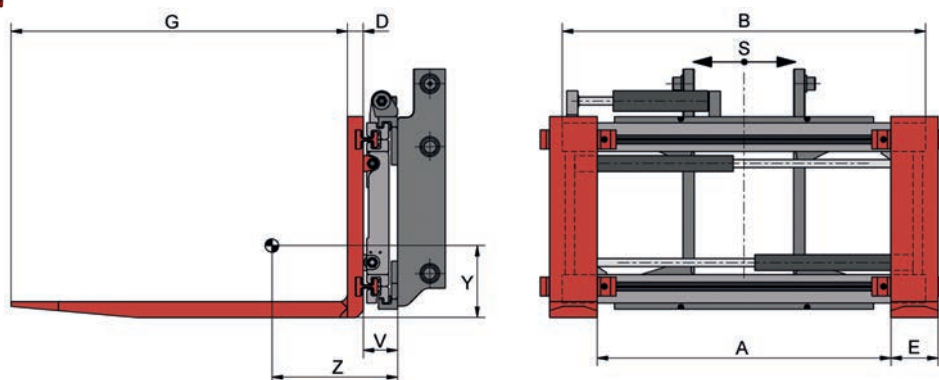
Не пригодна для зажима груза вилами.

**Версия-ZA:**  
с болтовым креплением вил  
имеется по запросу





# T466BIZ



## Позиционеры вил интегрированные T466BIZ

с независимым сайдшифтом · 2 гидрофункции

Модель	Грузоподъёмность кг	ЦТгр мм	A мм	B мм	сечение вил D мм	E мм	G мм	S мм	V мм	ЦТнп Z мм	ЦТнп <sub>v</sub> Y мм	Вес кг	
1,5 T466 BIZ	1.600	500	170-870	1.040	40	100	1.200	± 100	108	236	218	249	
			170-970	1.150							220	256	
2 T466 BIZ	2.500	500	130-830	1.040	45	120	1.200	± 100	108	275	204	284	
			130-930	1.150							206	291	
2,5 T466 BIZ	2.500	600	130-830	1.040	50	120	1.200	± 100	108	282	202	298	
			130-930	1.150							203	305	
3,5 T466 BIZ	3.500	500	130-930	1.150	50	150	1.200	± 100	108	255	242	359	
			130-1.130	1.350							245	372	
4,5 T466 BIZ	5.000	500	130-1.130	1.350	60	150	1.200	± 100	121	262	249	485	
			130-1.310	1.550							246	525	
4,8 T466 BIZ*	5.000	600	130-1.130	1.350	70	150	1.200	± 100	121	291	241	528	
			130-1.310	1.550							247	568	
6 T 466 BIZ	6.000	600	200-1.200	1.460	70	150	1.200	± 100	146	258	352	676	
			200-1.400	1.650				± 160			250	356	702
			200-1.600	1.860				240			362	741	
8 T 466 BIZ	8.000	600	200-1.600	1.860	70	150	1.200	± 160	146	240	362	741	
			200-1.800	2.060							233	366	771
			200-2.000	2.260							218	372	835
			210-2.060	2.400							212	376	866
10 T 466 BIZ	8.000	900	160-1.790	2.060	70	200	1.200	± 160	201	246	385	1.191	
			160-1.960	2.260							238	389	1.250
			160-2.060	2.400							233	390	1.288
10 T 466 BIZ	8.000	1.100	160-1.790	2.060	80	200	1.200	± 160	201	256	381	1.240	
			160-1.960	2.260							248	384	1.299
			160-2.060	2.400							244	386	1.337

\* Имеется по запросу модель 4,8 Т с Г / П (кг/мм) 2.700/1.200.

Не пригодна для зажима груза вилами.

Указанные ЦТнп и вес даны без учёта боковых пластин.

При необходимости у заказчика запрашиваются чертежи каретки, осей роликов и анкеров цепей.

Более крупные модели с различной шириной имеются по запросу.

Не пригоден для зажима груза вилами.

Защитная решётка - модель T479.



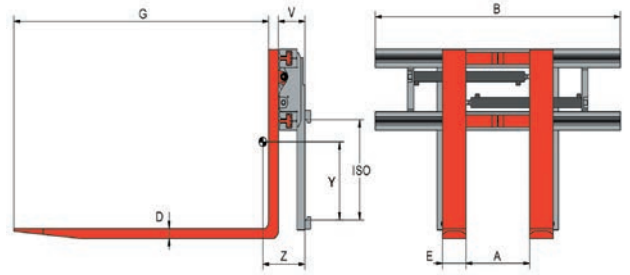
Версия-IZA: с болтовым креплением вил имеется по запросу.

## Позиционеры вил для Рич-траков

Как ведущий производитель навесных приспособлений для погрузочной техники, KAUP предлагает полную линейку моделей, специально разработанных для использования на рич-траках. Ввиду сложности охвата всех деталей, касающихся опорных лап, дорожного просвета, ширины устройства итд, советуем вам напрямую связаться с нашими специалистами для получения индивидуальной квоты.

### Позиционеры вил T466ZH

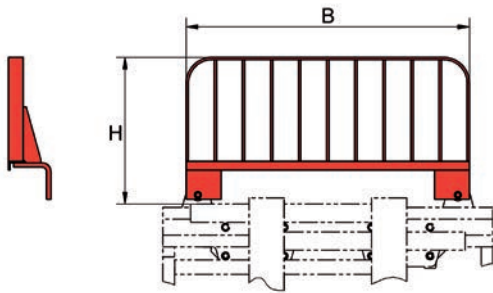
без сайдшифта - 1 гидрофункция



Модель	Грузопо дъёмность кг	ЦТгр мм	A мм	B мм	сечение вил D мм E мм		G мм	ISO кл.	V мм	ЦТнп Z мм	ЦТнп <sub>V</sub> Y мм	Вес кг
2 T 466 ZH	1.900	600	325-1.285	1.250	40	120	1.200	2	126	258	191	270
			320-1.780	1.720					135	222	318	380
			320-1.900	1.860						219	324	390

Вилочные позиционеры T411ZH и T411ZH имеются по запросу

## Защитная решётка груза

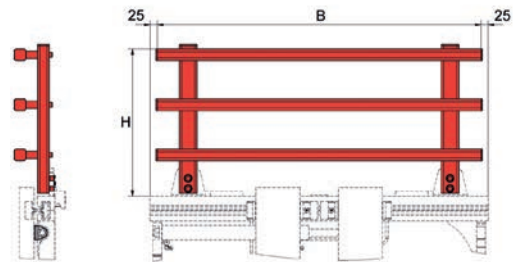


### Защитная решётка груза T479

для моделей KAUP T160 / T466 от 6T

Модель	B мм	H мм	Вес кг
1 T 479	970	500	26
1,5 T 479	970	500	26
2 T 479	1.130	500	28
3 T 479	1.130	500	28
4 T 479	1.130	500	32
5 T 479	1.330	500	37
6 T 479	1.550	500	48
8 T 479	1.860	500	55
10 T 479	2.060	500	78

Максимальная высота H = 1.000 мм,  
в других случаях - по запросу.



### Защитная решётка груза T479.1

для моделей KAUP T160B / T466B до 4.8T

Модель	B мм	H мм	Вес кг
2 T 479.1	990	500	19
3,5 T 479.1	1.100	500	21
4,8 T 479.1	1.300	500	24

Максимальная высота H = 1.000 мм

**Примечание:**

ширина защитной решётки (B) должна равняться ширине каретки ряда T160 / T466B минус 50 мм.

Защитные решётки груза T479.1 для интегрированных позиционеров KAUP ряда T466BI и T466BIZ до 4.8T имеются по запросу.

Навесное оборудование KAUP соответствует требованиям всех действующих норм ЕС относительно качества, безопасности и технической документации. Технические данные могут быть изменены.

KAUP сертифицирован по DIN EN ISO 9001



Умелые руки для вашего погрузчика

**KAUP GmbH & Co. KG**

Braunstrasse 17 · D - 63741 Aschaffenburg

☎ +49 6021 865-0 · 📠 +49 6021 865-213

E-Mail: kaup@kaup.de · www.kaup.de