



**PRO5**  
SERIES

# Электропогрузчики Doosan

Грузоподъёмностью 1600 – 2000 кг, 4 Опорные

**B16X-AC**  
**B18X-AC**  
**B20X-AC**

## СПЕЦИФИКАЦИИ МАЧТ И ГРУЗОПОДЪЁМНОСТИ

Модель	Тип мачты	Высота подъёма вил	Строит. высота	Рабочая высота		Свободный ход		С шинами суперэластик	
				с ЗРГ	без ЗРГ	с ЗРГ	без ЗРГ	Угол наклона Вперед/Назад	Г/П ЦТ500мм
				мм	мм	мм	мм		
B16X	STD	3000	2000	4045	3600	130	130	5/7	1600
	STD	3300	2150	4345	3900	130	130	5/7	1600
	STD	3500	2250	4545	4100	130	130	5/7	1600
	STD	3700	2350	4745	4300	130	130	5/7	1600
	STD	4000	2550	5045	4600	130	130	5/7	1600
	STD	4500	2800	5545	5100	130	130	5/7	1600
	FF	2700	1850	3745	3325	845	1265	5/5	1600
	FF	3000	2000	4045	3625	995	1415	5/5	1600
	FF	3300	2150	4345	3925	1145	1565	5/5	1600
	FFT	4000	1880	5050	4630	875	1295	5/5	1600
	FFT	4500	2045	5545	5125	1040	1460	5/5	1550
	FFT	4750	2130	5795	5375	1125	1545	5/5	1500
	FFT	5000	2245	6045	5625	1240	1660	5/5	1450
	FFT	5500	2480	6550	6130	1475	1895	5/5	1350
FFT	6000	2645	7045	6625	1640	2060	5/5	1250	
B18X	STD	3000	2000	4045	3600	130	130	5/7	1800
	STD	3300	2150	4345	3900	130	130	5/7	1800
	STD	3500	2250	4545	4100	130	130	5/7	1800
	STD	3700	2350	4745	4300	130	130	5/7	1800
	STD	4000	2550	5045	4600	130	130	5/7	1800
	STD	4500	2800	5545	5100	130	130	5/7	1700
	FF	2700	1850	3745	3325	845	1265	5/5	1800
	FF	3000	2000	4045	3625	995	1415	5/5	1800
	FF	3300	2150	4345	3925	1145	1565	5/5	1800
	FFT	4000	1880	5050	4630	875	1295	5/5	1800
	FFT	4500	2045	5545	5125	1040	1460	5/5	1750
	FFT	4750	2130	5795	5375	1125	1545	5/5	1600
	FFT	5000	2245	6045	5625	1240	1660	5/5	1550
	FFT	5500	2480	6550	6130	1475	1895	5/5	1475
FFT	6000	2645	7045	6625	1640	2060	5/5	1350	
B20X	STD	3000	2000	4050	3605	135	135	5/7	2000
	STD	3300	2150	4350	3905	135	135	5/7	2000
	STD	3500	2250	4550	4105	135	135	5/7	2000
	STD	3700	2350	4750	4305	135	135	5/7	2000
	STD	4000	2550	5050	4605	135	135	5/7	2000
	STD	4500	2800	5550	5105	135	135	5/7	1900
	FF	2700	1850	3750	3330	845	1265	5/5	2000
	FF	3000	2000	4050	3630	995	1415	5/5	2000
	FF	3300	2150	4350	3930	1145	1565	5/5	2000
	FFT	4000	1880	5055	4635	875	1295	5/5	1900
	FFT	4500	2045	5550	5130	1040	1460	5/5	1900
	FFT	4750	2130	5800	5380	1125	1545	5/5	1800
	FFT	5000	2245	6050	5630	1240	1660	5/5	1725
	FFT	5500	2480	6555	6135	1475	1895	5/5	1650
FFT	6000	2645	7050	6630	1640	2060	5/5	1500	

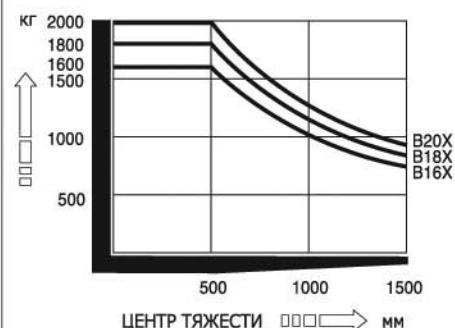
### ■ Стандартная комплектация

- Шасси с электроприводом АС на 48В
- Клеммы батареи
- Шины
- 3-секционный гидрораспределитель с 2 рычагами
- Сиденье
- 2-ступенчатая мачта STD высотой 3300 мм
- Цилиндры наклона (5 гр вперед / 7 гр назад)
- Каретка
- Защитная решётка груза
- Вилы 900 мм
- Без батареи и зарядного устройства

### ■ Стандартное шасси включает

- Электросистему на 48В
- Маслоохлаждаемые дисковые тормоза
- Гидроусилитель рулевого управления
- Панель управления АС
- Регулируемую рулевую колонку
- 2 передние фары
- Преобразователь постоянного напряжения

### ■ ДИАГРАММА ГРУЗОПОДЪЁМНОСТИ



Примечание: Эти грузоподъёмности получены для стандартного шасси без сайдшифтера.

Численные значения, приведённые в каталоге округлены.

Изделия DOOSAN и спецификации могут быть усовершенствованы или изменены без уведомления.

Рабочие характеристики могут меняться в зависимости от условий эксплуатации.

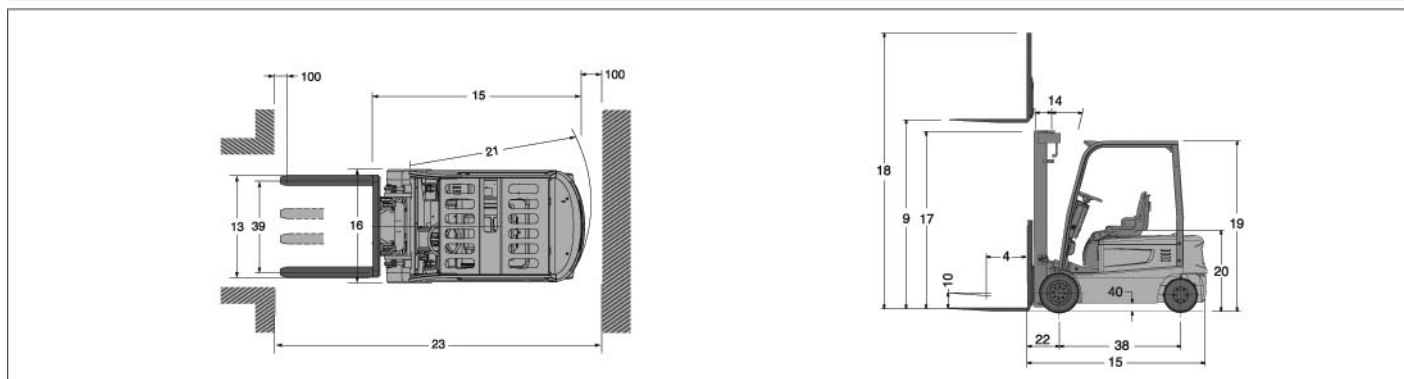
Приведённые характеристики являются номинальными значениями, полученными в типичных условиях эксплуатации.

**ac power**  
Высокая производительность  
как стандарт

## Спецификации (Электропогрузчик 48В АС)

Характеристики	2	Модель		<b>B16X</b>	<b>B18X</b>	<b>B20X</b>		
	3	Грузоподъёмность	при номинальном ЦТ	кг	1600	1800	2000	
	4	Центр Тяжести (ЦТ)		мм	500	500	500	
	5	Тип Привода			Электро	Электро	Электро	
	6	Оператор			Сидя	Сидя	Сидя	
	7	Тип Шин	E=Суперэл., С=Литые		E	E	E	
	8	Число колёс (х=ведущие)			2 x / 2	2 x / 2	2 x / 2	
	Размеры	9	Макс. Высота Подъёма Вил с 2-ступ. мачтой STD		мм	3300	3300	3300
10		Свободный Ход		мм	130	130	135	
12		Каретка	Класс ISO		II	II	II	
13		Вилы	Т x Ш x Д	мм	35x100x900	35x100x900	40x100x900	
			Вилочный Захват (Мин./ Макс.)	мм	240 / 905	240 / 905	240 / 905	
14		Наклон Мачты	Вперёд / Назад	гр.	5 / 7	5 / 7	5 / 7	
15-20		Габаритные размеры	Длина до Спинки Вил	мм	2093	2093	2098	
			Габаритная Ширина	мм	1090	1090	1119	
			Высота Опушенной Мачты	мм	2150	2150	2150	
			Рабочая Высота с ЗРГ	мм	4345	4345	4350	
			Высота Защитной Крыши	мм	1985	1985	1985	
20			Высота Сиденья	мм	919	919	919	
21		Радиус Поворота	Минимальный внешний	мм	1955	1955	1955	
22	Постоянная Моменты Груза		мм	376	376	381		
23	Рабочий коридор с поддонами 800 x 1200 / 1000 x 1200 [Д x Ш]		мм	3731 / 3531	3731 / 3531	3736 / 3536		
Рабочие характеристики	24	Скорости	Хода, с грузом / без	км/ч	17 / 17	17 / 17	17 / 17	
	25		Подъёма, с грузом / без	мм/с	400 / 600	400 / 600	400 / 600	
	26		Опускания, с грузом / без	мм/с	500 / 450	500 / 450	500 / 450	
	28	Макс. Тяга Буксировки	С грузом	кг	1300	1300	1300	
30	Макс. Преод. Наклона	при 1.6 км/ч, с грузом	%	26	25	25		
Вес	32	Общий Вес	с мин. АКБ	кг	3120	3290	3440	
	33	Нагрузка на Оси, С грузом	Передняя / Задняя	кг	4200 / 521	4505 / 585	4819 / 621	
			Передняя / Задняя	кг	1617 / 1503	1600 / 1691	1584 / 1857	
34	Нагрузка на Оси, Без груза	Передняя / Задняя	кг	1617 / 1503	1600 / 1691	1584 / 1857		
Шасси	35	Шины	Число колёс (Передние / Задние)		2 / 2	2 / 2	2 / 2	
	36		Размер, Передние		18x7-8	200x50-10	200 x 50-10	
	37		Размер, Задние		16x6-8	16x6-8	16x6-8	
	38	База	Расстояние	мм	1410	1410	1410	
	39	Колея	Передние	мм	902	912	912	
			Задние	мм	890	890	890	
	40	Дорожный Просвет	С грузом	в нижней точке	мм	86	86	86
				в центре базы	мм	100	100	100
42	Тормоза	Рабочий		Гидравлический	Гидравлический	Гидравлический		
		Стояночный		Механический	Механический	Механический		
Силовая установка	45	Батарея	Тип		Свинцово-кислотная	Свинцово-кислотная	Свинцово-кислотная	
			Напряжение / Ёмкость (Макс)	В/А.ч	48 / 770	48 / 770	48 / 770	
			Минимальный Вес	кг	1050	1050	1050	
	47	Электрические Двигатели	Тяговые - 1ч работы	кВт	5.0x2	5.0x2	5.0x2	
			Гидронасосный - 20% Режим	кВт	12.0	12.0	12.0	
	54	Тип Управления		тип	Инвертер MOSFET	Инвертер MOSFET	Инвертер MOSFET	
	55	Ходовая система	Тип Тормоза		МДТ	МДТ	МДТ	
57	Давление Гидросистемы	Система	кПа	19800	19800	21550		
		Навесное Оборудование	кПа	14000	14000	14000		

### Размеры



**Doosan Infracore**  
Вилочные погрузчики

Офис в Сеуле: 22nd floor, Doosan Tower Bldg, Euljiro 6-Ga, Jung-Gu, Seoul, Korea.  
Тел.: 82-2-3398-8633 Факс : 82-2-3398-8619  
Сайт: <http://iv.doosaninfracore.co.kr/eng>