



Умелые руки для вашего погрузчика

**Сайдшифтеры**  
**Мультисайдшифтеры**  
**Сайдшифтеры с увеличенным ходом**  
**T151P4 · T151P2 · T151I · T252B · T253B**



навесное оборудование для погрузчиков

Сайдшифтер позволяет выполнять боковое смещение груза на расстояние от  $\pm 100$  до  $\pm 160$  мм, в зависимости от грузоподъёмности погрузчика. Это позволяет водителю позиционировать груз в поперечном направлении с точностью до миллиметра, что повышает эффективность работы погрузчика.

Специальное исполнение сайдшифтера для работы в контейнере отличается увеличенным ходом бокового смещения.

### Сайдшифтеры, стандартная модель 2T151P4N

- Максимальная остаточная грузоподъёмность, благодаря минимальному весу и толщине
- Максимальный обзор
- Одинаковое усилие и скорость смещения в обоих направлениях
- Очень быстрая и лёгкая установка
- Регулируемый зазор между T151P4N и кареткой
- Минимальные требования по обслуживанию – быстрая и лёгкая замена всех изнашиваемых деталей
- Конструкция цилиндров QUICKSEAL
- Контакт с кареткой через смазываемые скользящие поверхности EASYSLIDE



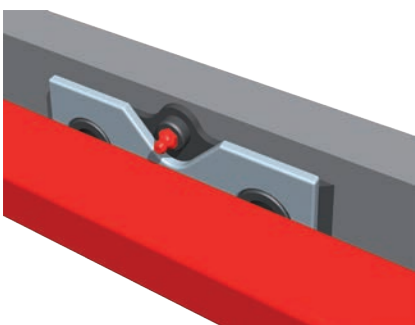
### Конструкция цилиндров QUICKSEAL

Патентованная система быстрой замены комплектов уплотнителей без инструментов



### Скользящие поверхности EASYSLIDE

Смазываемые, устойчивые к износу скользящие поверхности с отличными характеристиками скольжения



## Сайдшифтеры, высокопроизводительная модель T151P2

- Предназначен для эксплуатации в очень жёстких условиях
- Защищённые штоки цилиндров
- Длина вилок не ограничена в пределах грузоподъёмности погрузчика
- Имеются с шириной до 3.500 мм
- Высокая обзорность
- Одинаковое усилие и скорость смещения в обоих направлениях
- Быстрая и лёгкая установка
- Снижение скорости в конце хода **SOFTSTOP**
- Нижние крюковые крепления **SMOOTHROLL**



## Снижение скорости в конце хода **SOFTSTOP**

Система снижения скорости значительно замедляет движение на последних 15 мм хода. Это снижает износ профилей и роликов мачты и повышает устойчивость груза.

## Нижние крюковые крепления **SMOOTHROLL**

Нижние крюковые крепления оснащаются роликами. Минимизация потерь на трение снижает расход энергии, особенно на электропогрузчиках, и удлинит время работы на одной батарее.



Устройства грузоподъёмностью до кг оснащаются одинарными роликами.



Устройства грузоподъёмностью свыше 3.000 кг оснащаются сдвоенными роликами.



## Сайдшифтеры с увеличенным ходом T151P-C

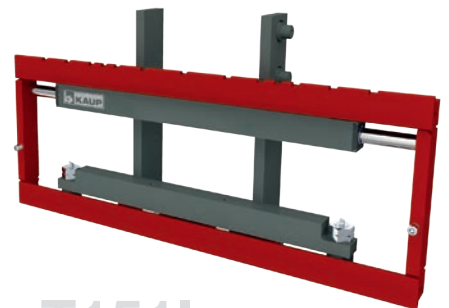
- Увеличенный ход бокового смещения позволяет укладывать груз за пределами ширины шасси.
- Позволяет работать с грузами уложенными вплотную к стене.
- Пригоден для разгрузки и загрузки контейнеров и грузовиков.



T151P-C

## Сайдшифтеры интегрированные T151I

- Полный модельный ряд интегрированных сайдшифтеров.
- Имеются интегрированные сайдшифтеры с наклоном.
- Минимальное снижение остаточной грузоподъёмности.
- Максимальный обзор
- Роликовые подшипники обеспечивают минимальные потери на трение, что удлиняет длительность работы, особенно электропогрузчиков.



T151I



T151I



T151IN

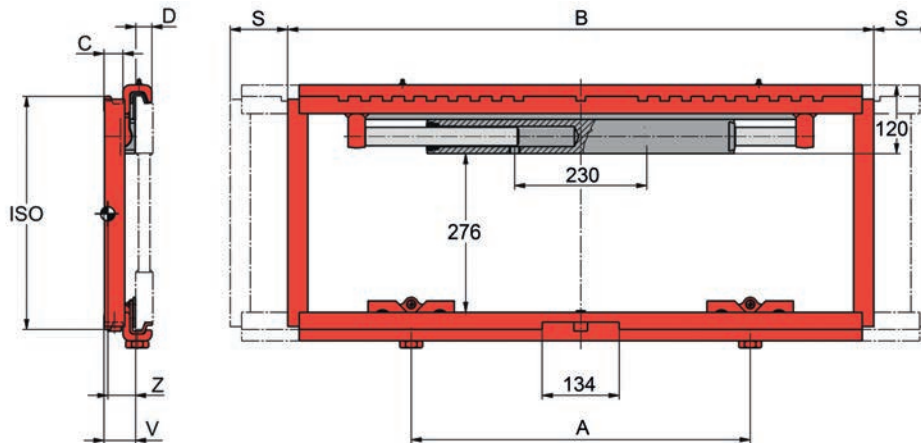
## Сайдшифтеры для рич-траков 2T151P2 / P4N

- Форма и ширина каретки рассчитаны специально для рич-траков.
- Стандартный ход смещения  $\pm 100$  мм может быть изменён в случае специальных требований.
- 2T151P4N с цилиндром QUICKSEAL и смазываемыми поверхностями скольжения EASYSLIDE.
- 2T151P2 со снижением скорости в конце хода SOFTSTOP и нижними крюковыми креплениями SMOOTHROLL.





# T151P4N



**QUICKSEAL**  
**EASYSLIDE**

## Сайдшифтер, интегрированный T151P4N 1 гидрофункция

Модель	Грузоподъёмность кг	ЦТгр мм	B мм	A мм	C мм	D мм	S мм	ISO кл.	V мм	ЦТп Z мм	Вес kg
2 T151 P4 N	2.500	500	890	550	33	28	± 100	2	55	20	51
2 T151 P4 N	2.500	500	920	590	33	28	± 100	2	55	20	52
2 T151 P4 N	2.500	500	980	590	33	28	± 100	2	55	20	54
2 T151 P4 N	2.500	500	1.000	590	33	28	± 100	2	55	20	54
2 T151 P4 N	2.500	500	1.020	590	33	28	± 100	2	55	20	55
2 T151 P4 N	2.500	500	1.040	590	33	28	± 100	2	55	20	56
2 T151 P4 N	2.500	500	1.100	590	33	28	± 100	2	55	20	57
2 T151 P4 N	2.500	500	1.150	590	33	28	± 100	2	55	20	58

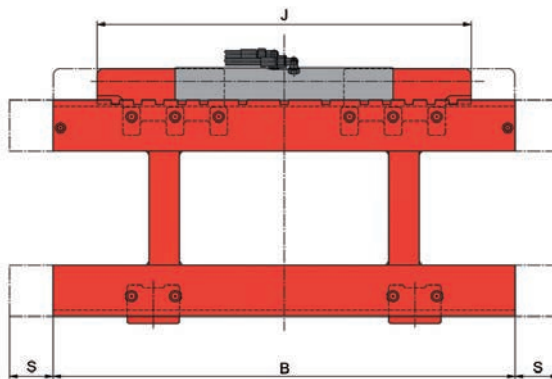
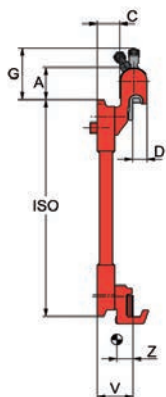
макс. ширина 1.190 мм

макс. длина вилок 1.600 мм

При работе с вилами длиной более 1.400 мм, мы рекомендуем высокопроизводительную модель 2T151P2.

Защитные решётки груза T179





**SOFTSTOP**  
**SMOOTHROLL**

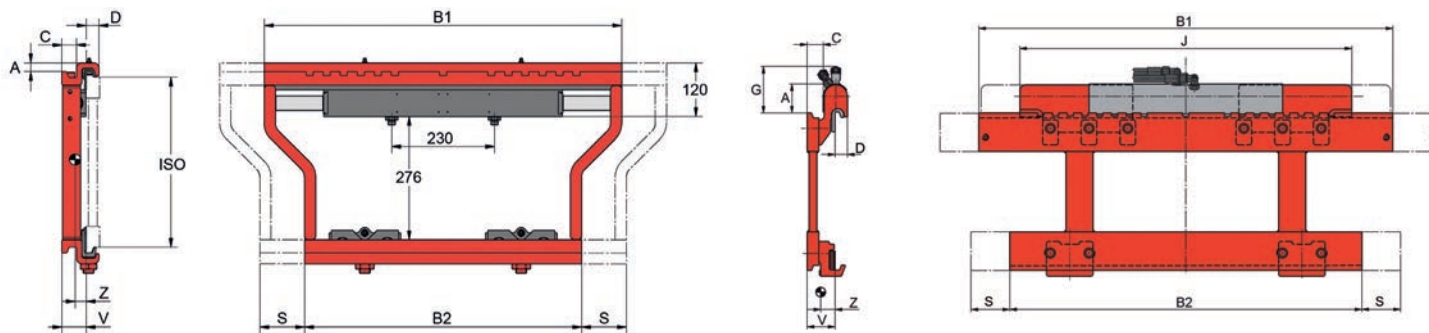
## Сайдшифтер, высокопроизводительная модель T151P2 · 1 гидрофункция

Модель	Грузопо- дъёмность кг	ЦТгр мм	A мм	B мм	C мм	D мм	S мм	G мм	J мм	ISO кл.	V мм	ЦТнп Z мм	Вес кг
2T 151 P2	2.500	600	76	890	44	32	± 100	116	858	2	72	37	70
			76	920	44	32	± 100	116	858	2	72	37	72
			76	980	44	32	± 100	116	858	2	72	38	74
			76	1.020	44	32	± 100	116	858	2	72	39	76
			76	1.040	44	32	± 100	116	858	2	72	39	77
			76	1.100	44	32	± 100	116	858	2	72	40	80
			76	1.150	44	32	± 100	116	858	2	72	43	97
			76	1.200	44	32	± 100	116	858	2	72	43	100
			76	1.300	54	32	± 100	116	858	2	82	44	105
76	1.600	54	32	± 100	116	858	2	82	52	146			
3T 151 P2*	3.000	500	76	1.020	54	34	± 100	116	858	3	82	45	106
			76	1.070	54	34	± 100	116	858	3	82	45	110
			76	1.100	54	34	± 100	116	858	3	82	46	112
			76	1.150	54	34	± 100	116	858	3	82	46	115
			76	1.300	54	34	± 100	116	858	3	82	48	132
			76	1.600	64	34	± 100	116	858	3	92	57	207
4T 151 P2	5.000	500	85	1.100	50	40	± 100	125	1.040	3	82	41	136
			85	1.150	50	40	± 100	125	1.040	3	82	41	139
			85	1.200	50	40	± 100	125	1.040	3	82	42	143
			85	1.300	50	40	± 100	125	1.040	3	82	44	156
			85	1.310	50	40	± 100	125	1.040	3	82	44	156
			85	1.350	50	40	± 100	125	1.040	3	82	44	165
			85	1.400	50	40	± 100	125	1.040	3	82	45	180
			85	1.410	50	40	± 100	125	1.040	3	82	45	180
			85	1.600	60	40	± 100	125	1.040	3	92	54	231
			85	1.800	60	40	± 100	125	1.040	3	92	55	248
85	2.000	60	40	± 100	125	1.040	3	92	56	256			
4,8T 151 P2	5.000	600	103	1.150	42	44	± 100	165	922	3	82	39	149
			103	1.200	42	44	± 100	165	922	3	82	40	153
			103	1.300	42	44	± 100	165	922	3	82	42	166
			103	1.310	42	44	± 100	165	922	3	82	42	166
			103	1.350	42	44	± 100	165	922	3	82	42	175
			103	1.410	42	44	± 100	165	922	3	82	44	190
			103	1.600	52	44	± 100	165	922	3	92	52	241
			103	1.800	52	44	± 100	165	922	3	92	53	258
			103	2.000	52	44	± 100	165	922	3	92	56	313
5T 151 P2	5.000	600	80	1.220	60	42	± 100	125	1.040	4	92	51	212
			80	1.400	60	42	± 100	125	1.040	4	92	53	231
			80	1.800	70	42	± 100	125	1.040	4	102	63	334
			80	2.180	70	42	± 100	125	1.040	4	102	63	383
			80	2.260	70	53	± 100	125	1.040	4	112	65	455
5,5T 151 P2	7.000	600	96	1.220	52	44	± 100	156	922	4	92	50	230
			96	1.400	52	44	± 100	156	922	4	92	51	249
			96	1.800	62	44	± 100	156	922	4	102	61	352
			96	2.180	62	44	± 100	156	922	4	102	62	401
			96	2.260	62	44	± 100	156	922	4	102	62	473
6T 151 P2	8.000	600	112	1.400	50	53	± 160	212	1.392	4	92	42	295
			112	1.800	60	53	± 160	212	1.392	4	102	53	397
			112	2.180	60	53	± 160	212	1.392	4	102	55	446
			112	2.260	70	53	± 160	212	1.392	4	112	61	516
			112	2.400	54	53	± 160	45	1.510	4	106	46	455
10 T 151	8.000	1.100	112	1.800	54	53	± 160	45	1.510	4	106	46	490
			112	2.000	54	53	± 160	45	1.510	4	106	46	490
			112	2.260	54	53	± 160	45	1.510	4	106	46	535
			112	2.400	54	53	± 160	45	1.510	4	106	46	560

\*Только для погрузчиков грузоподъёмностью 3.000 кг при ЦТ 500 мм. По запросу имеются модели и с другой шириной каретки. Защитные решётки груза T179.



# T151P4N/P2 · T151P-C



2T151P4N - QUICKSEAL · EASYSLIDE

2T151P2 - SOFTSTOP · SMOOTHROLL

## Сайдшифтер для рич-траков 2T151P4N 1 гидрофункция

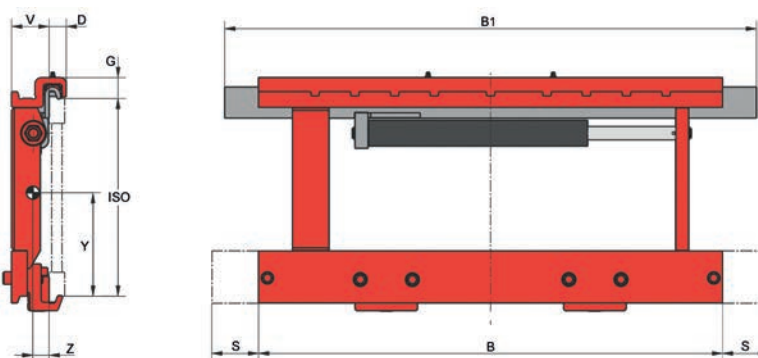
Модель	Грузопо дъёмность кг	ЦТгр мм	A мм	B1 мм	B2 мм	C мм	D мм	S мм	ISO кл.	V мм	ЦТнп Z мм	Вес кг
2 T 151 P4N	2.500	500	20	822	720	33	28	± 50	2	55	24	44
			20	900	720	33	28	± 75	2	55	24	45

Зашитная решётка груза T179. По запросу имеются модели с другой шириной каретки.

## Сайдшифтер для рич-траков 2T151P2 1 гидрофункция

Модель	Грузопо дъёмность кг	ЦТгр мм	A мм	B1 мм	B2 мм	C мм	D мм	G мм	S мм	J мм	ISO кл.	V мм	ЦТнп Z мм	Вес кг
2 T 151 P2	2.500	600	76	680	680	44	32	116	± 100	858	2	72	36	56
			76	890	680	44	32	116	± 100	858	2	72	36	66

Зашитная решётка груза T179. По запросу имеются модели с другой шириной каретки.



SMOOTHROLL

## Сайдшифтер с увеличенным ходом T151P-C

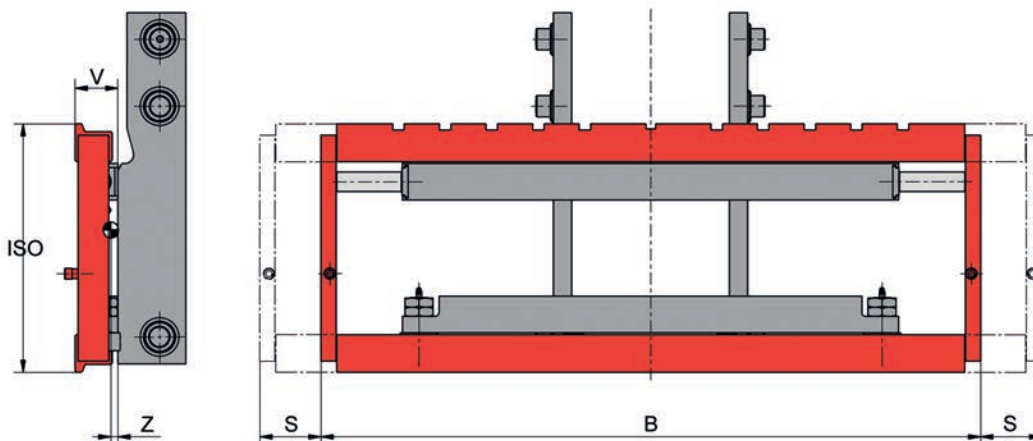
для погрузочных работ в контейнерах · 1 гидрофункция

Модель	Грузопо дъёмность кг	ЦТгр мм	B мм	B1 мм	S <sup>1)</sup> мм	D мм	G мм	ISO кл.	V мм	ЦТнп Z мм	Вес кг
2 T 151 P4N-C	2.500	500	780	800	± 160	33	33	2	55	21	55
2 T 151 P-C	2.500	500	780	1.020	± 225	33	40	2	72	34	57
			1.060	1.020	± 225	33	40	2	72	35	68
			1.150	1.020	± 225	33	40	2	72	35	73
4 T 151 P-C	5.000	500	780	1.100	± 250	40	49	3	82	36	90
			1.200	1.100	± 250	40	49	3	82	38	117
			1.600	1.100	± 250	40	49	3	82	40	143
6 T 151 P-C	8.000	600	1.800	1.100	± 250	50	66	4	107	55	301

<sup>1)</sup> На заказ имеются и другие величины хода. По запросу имеются модели и с другими значениями грузоподъёмности и ширины каретки. Зашитная решётка груза T179. 2T151P4N-C со смазываемыми поверхностями EASYSLIDE, все остальные с роликами на нижних крюковых креплениях (SMOOTHROLL).



QUICKSEAL  
SMOOTHROLL



## Сайдшифтер, интегрированный T151I 1 гидрофункция

Модель	Грузопо- дъёмность кг	ЦТгр мм	В мм	S мм	ISO кл.	V мм	ЦТнп <sup>1)</sup> Z мм	Вес <sup>1)</sup> кг
1,5 T 151 I	1.750	500	1.040	± 100	2	61	36	92
2,5 T 151 I	2.500	500	1.150	± 100	2	70	36	102
3 T 151 I	3.000	500	1.150	± 100	3	75	35	130
3,5 T 151 I	3.500	500	1.150	± 100	3	85	43	135
4,5 T 151 I	4.500	500	1.350	± 100	3	85	44	200
4,8 T 151 I	5.000	500	1.350	± 100	3	90	43	220
6 T 151 I	6.000	600	1.550	± 140	4	95	47	280
			1.650				47	298
			1.800				47	310
8 T 151 I	8.000	600	1.800	± 160	4	166	77	395
			2.260				85	465
10 T 151 I	8.000	1.100	1.860	± 160	4	210	110	622
			2.260				114	680
			2.400				115	700
12 T 151 I <sup>2)</sup>	12.000	600	2.600	± 150	--	215	165	2.650
16 T 151 I <sup>2)</sup>	16.000	600	2.800	± 150	--	215	175	2.780

По запросу имеются модели и с другими значениями грузоподъёмности и ширины каретки.

1) Значения ЦТнп и веса приведены без учёта боковых пластин каретки.

2) Включая вилы, на выбор 180 x 80 x 1.200 мм или 180 x 90 x 1.200 мм.

Для расчёта остаточной Г / П необходимо учесть разницу между величиной „V“ и толщиной штатной каретки погрузчика.

Защитная решётка груза T179.



**T151I**  
интегрированный сайдшифтер



**T151I**  
интегрированный для рич-траков



**T151IN**  
интегрированный с наклоном каретки  
для рич-траков



## Мультисайдшифтеры T252B · T253B · T253B-3

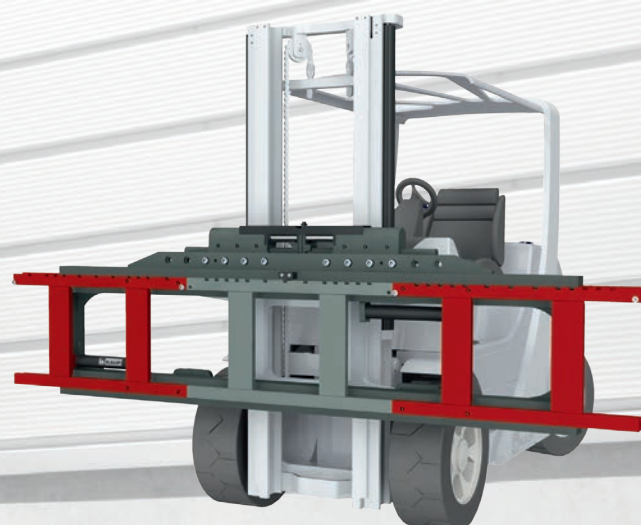
- Очень эффективная работа погрузчика, благодаря одновременной обработке двух, трёх, четырёх или пяти грузов.
- Максимальная остаточная грузоподъёмность, благодаря минимальному весу и толщине.
- Оптимальный обзор сквозь или поверх приспособления.
- Двигающиеся по направляющим каретки обеспечивают высокую точность позиционирования и минимальный износ, даже в экстремальных условиях работы.
- Две, три, четыре или пять кареток могут смещаться вбок одновременно или по отдельности с помощью гидравлики. Соответственно, при необходимости, грузы могут сдвигаться или раздвигаться.
- Оснащается одним базовым сайдшифтером, который сдвигает вбок всё устройство.
- Работа устройства допускается только с полным количеством грузов.



**T252B**



**T253B**

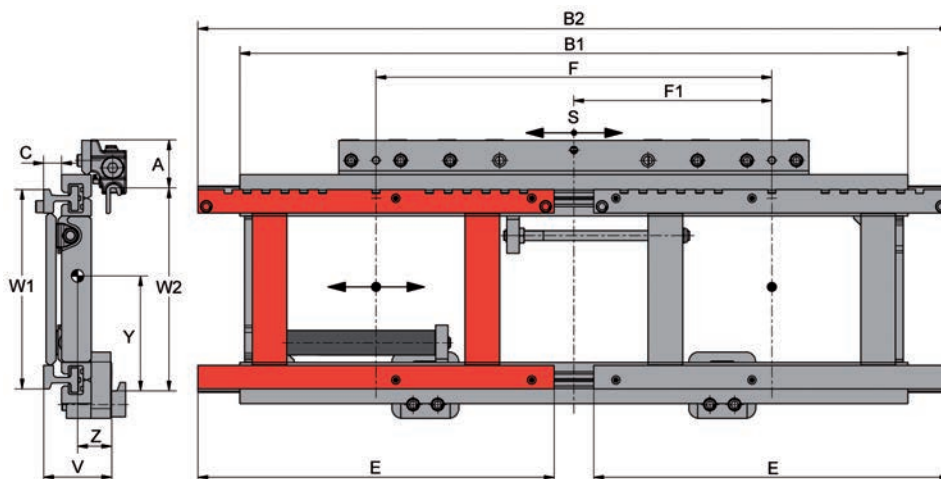


**T253B-3**





SMOOTHROLL



## Двойной сайдшифтер T252B 2 гидрофункции

Модель	Г / П на каретку кг @мм	Класс каретки			Ширина		Диапазон регулировки			ЦТнп мм	ЦТнп <sub>v</sub> мм	Вес кг				
		W1 ISO	W2 ISO	A мм	B1 мм	B2 мм	C мм	E мм	F мм				F1 мм	S мм	V мм	Z мм
2 Т 252B-L	1.250	600	2	2	98	1.350	1.520	36	720	800-1.000	400	± 100	138	66	232	187
2 Т 252B-Q	1.250	600	2	2	98	1.550	1.780	36	800	980-1.300	580	± 100	138	67	230	203
3 Т 252B-L	1.750	600	2	3	85	1.350	1.520	36	720	800-1.000	400	± 100	138	62	258	211
3 Т 252B-Q	1.750	600	2	3	85	1.550	1.780	36	800	980-1.300	580	± 100	138	63	254	227
4,5Т 252B-L	2.000	600	2	3	85	1.350	1.520	36	720	800-1.000	400	± 100	148	65	270	256
4,5Т 252B-Q	2.000	600	2	3	85	1.550	1.780	36	800	980-1.300	580	± 100	148	66	265	277
4,5Т 252B-Q	2.000	600	2	3	85	1.650	1.960	36	980	980-1.260	490	± 100	148	68	260	295
5 Т 252B-L	2.750	600	3	4	118	1.460	1.520	41	720	800-1.000	400	± 100	153	73	322	335
5 Т 252B-Q	2.750	600	3	4	118	1.600	1.780	41	800	980-1.300	580	± 100	153	74	319	350
6 Т 252B-L	2.000	1.200	4	4	135	1.460	1.520	56	720	800-1.000	400	± 160	178	80	363	412
6 Т 252B-Q	2.000	1.200	4	4	135	1.860	1.780	56	800	980-1.300	580	± 160	178	81	360	436

L = Укладка поддона вдоль / Q = Укладка поддона поперёк.

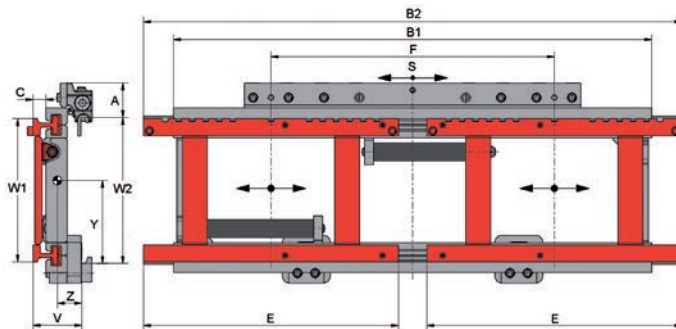
Приспособления грузоподъёмностью свыше 3т с системой снижения скорости в конце хода.

Используйте только специальные вилы для мультисайдшифтера (с удлинённой спинкой).

По запросу имеются модели и с другими значениями грузоподъёмности и ширины каретки.

Защитная решётка груза - модель T179.





SMOOTHROLL

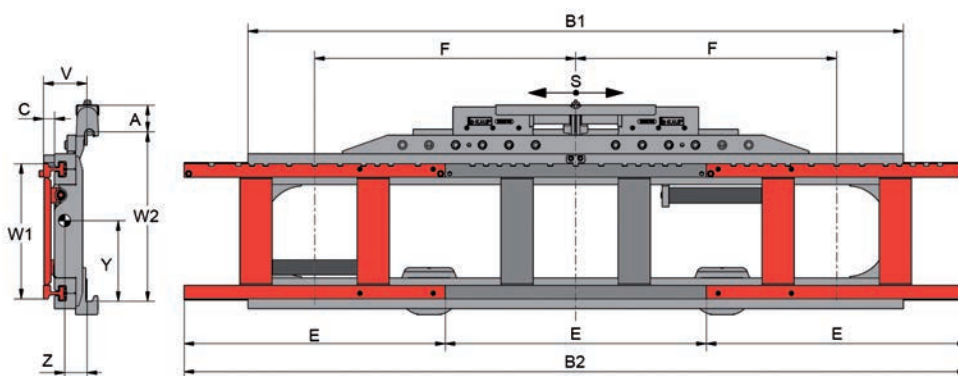
## Тройной сайдшифтер T253B 2 гидрофункции<sup>1)</sup>

Модель	Г / П на каретку		Класс каретки		Ширина							ЦТнп				Вес кг
	кг	@мм	W1 ISO	W2 ISO	A мм	B1 мм	B2 мм	C мм	E мм	F мм	S мм	V мм	Z мм	Y мм		
2 Т 253B-L	1.250	600	2	2	98	1.350	1.520	36	720	800-1.200	± 100	138	66	234	191	
2 Т 253B-L/Q	1.250	600	2	2	98	1.550	1.600	36	800	800-1.440	± 100	138	67	231	207	
3 Т 253B-L	1.750	600	2	3	85	1.350	1.520	36	720	800-1.200	± 100	138	63	264	216	
3 Т 253B-L/Q	1.750	600	2	3	85	1.550	1.600	36	800	800-1.440	± 100	138	65	260	232	
4,5 Т 253B-L	2.000	600	2	3	85	1.350	1.520	36	720	800-1.200	± 100	148	65	270	259	
4,5Т 253B-L/Q	2.000	600	2	3	85	1.550	1.600	36	800	800-1.440	± 100	148	66	265	280	
4,5Т 253B-Q	2.000	600	2	3	85	1.650	1.960	36	980	980-1.540	± 100	148	68	260	298	
5 Т 253B-L	2.750	600	3	4	118	1.460	1.520	40	720	800-1.200	± 100	153	73	322	339	
5 Т 253B-L/Q	2.750	600	3	4	118	1.600	1.600	40	800	800-1.440	± 100	153	74	320	355	
6 Т 253B-L	2.000	1.200	4	4	135	1.460	1.520	56	720	800-1.200	± 160	178	81	366	431	
6 Т 253B-L/Q	2.000	1.200	4	4	135	1.600	1.600	56	800	800-1.440	± 160	178	82	363	457	

L = Укладка поддона вдоль / Q = Укладка поддона поперёк / L/Q = Укладка поддона вдоль или поперёк.

<sup>1)</sup> На выбор соленоидным клапаном или делителем потока.

Приспособления грузоподъёмностью свыше 3т с системой снижения скорости в конце хода. Используйте только специальные вилы для мультисайдшифтера (с удлинённой спинкой). По запросу имеются модели и с другими значениями грузоподъёмности и ширины каретки. Защитная решётка груза - модель T179.



SOFTSTOP  
SMOOTHROLL

## Тройной сайдшифтер T253B-3

с 3 подвижными каретками - 2 гидрофункции + соленоидный клапан/делитель потока<sup>1)</sup>

Модель	Г / П на каретку		Класс каретки		Ширина							ЦТнп				Вес кг
	кг	@мм	W1 ISO	W2 ISO	A мм	B1 мм	B2 мм	C мм	E мм	F мм	S мм	V мм	Z мм	Y мм		
3 Т 253B L-3	900	600	2	3	85	2.100	2.160	35	720	720-1.000	± 100	148	68	269	380	
3 Т 253B Q-3	900	600	2	3	85	2.700	2.940	35	980	980-1.260	± 100	158	76	265	420	
3 Т 253B L/Q3	900	600	2	3	85	3.050	2.400	35	800	800-1.390	± 100	158	72	267	460	
6 Т 253B L-3	1.500	600	3	4	118	2.260	2.320	41	720	800-1.050	± 160	162	82	307	545	
6 Т 253B Q-3	1.500	600	3	4	118	2.460	2.940	41	980	980-1.230	± 160	162	84	303	595	
6 Т 253B L/Q-3	1.500	600	3	4	118	2.460	2.320	41	720	800-1.200	± 160	162	82	305	570	

L = Укладка поддона вдоль / Q = Укладка поддона поперёк / L/Q = Укладка поддона вдоль или поперёк

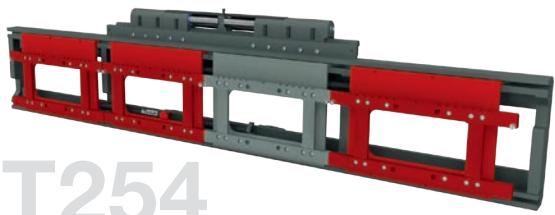
<sup>1)</sup> На выбор соленоидным клапаном или делителем потока.

Используйте только специальные вилы для мультисайдшифтера (с удлинённой спинкой).

По запросу имеются модели и с другими значениями грузоподъёмности и ширины каретки.

## Мультиайдшифтер на 4 поддона T254 и на пять поддонов T255

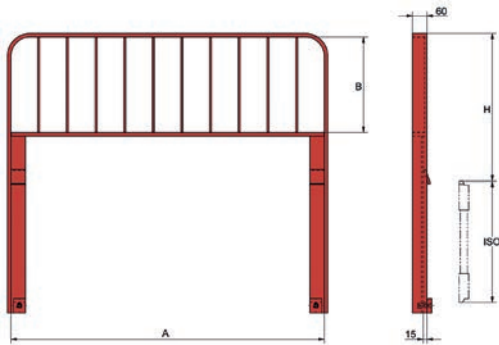
Имеются по запросу



T254



T255



## Защитная решётка груза T179

монтаж на бок. пов. каретки

Модель	A мм	B мм	H мм	ISO кл.	Вес кг
1 T 179	892	410	600	2	45
2 T 179	1.042	410	600	2	48
4 T 179	1.152	310	500	3	50
6 T 179	1.802	480	735	4	142

Максимальная высота H = 1.000 мм, в других случаях - по запросу.



T151P4N

T151P2

T253B-L/Q

T255

Навесное оборудование KAUP соответствует требованиям всех действующих норм ЕС относительно качества, безопасности и технической документации. Технические данные могут быть изменены.

KAUP сертифицирован по DIN EN ISO 9001



Умелые руки для вашего погрузчика

**KAUP GmbH & Co. KG**

Braunstrasse 17 · D - 63741 Aschaffenburg

☎ +49 6021 865-0 · 📠 +49 6021 865-213

E-Mail: kaup@kaup.de · www.kaup.de