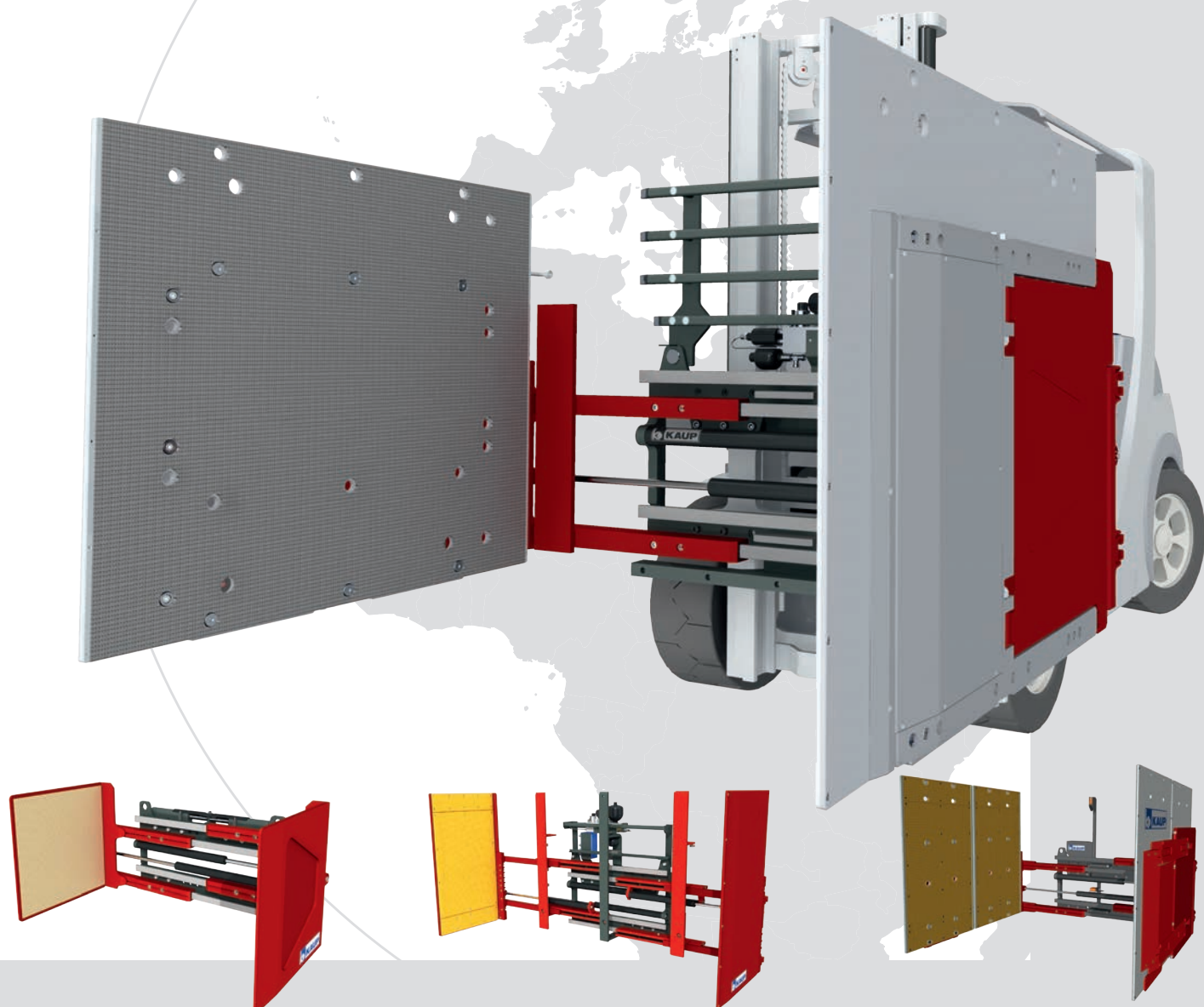




Умелые руки для вашего погрузчика

# Захват для бытовой техники- / коробок

Стандартная и телескопическая версии



T413G · T414

Захваты KAUP для бытовой техники и коробок используются во всём мире для беспаллетной транспортировки “белых” товаров (холодильников, стиральных машин итд) и “коричневых” товаров (электронные развлекательные центры, напр. плазменные дисплеи итд). Большой выбор навесных приспособлений и возможность изготовления этих захватов по индивидуальному заказу позволяют полностью покрыть практически любые потребности клиентов. Требуется ли брать одну единицу товара или 16 (по четыре рядом, два в глубину и два в высоту) у KAUP всегда найдётся подходящий захват.

## Критерий выбора

Рисунок даёт некоторое представление по принципам выбора захватов. Если вам понадобятся другие опции, пожалуйста, обращайтесь в наш проектный отдел - мы будем очень рады создать захват, соответствующий вашим специальным требованиям.

очень тонкие лапы	●	●			
для загрузки машин и контейнеров	●	●	●		
автоматическая компенсация схождения		●	●	●	●
равномерное распределение давления зажима		●	●	●	●
параллельные контактные пластины				●	●
компенсация разницы размеров грузов			●		●

## Аксессуары и дополнительное оборудование для захватов

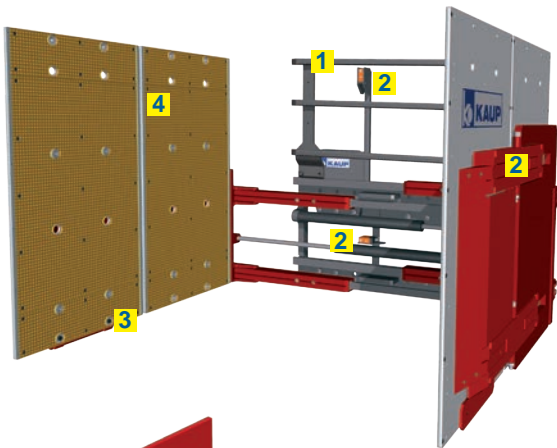


### Световая колонка для индикации выбранного уровня давления (типа светофора)

Световая колонка используется для визуального контроля выбранного значения предустановленного давления. Это предохраняет груз от повреждения в результате чрезмерно сильного сжатия. Технические подробности предоставляются по запросу.

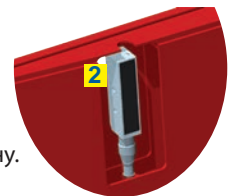
### 1 Защитная решётка

Захваты KAUP для бытовой техники и коробок могут дополнительно оснащаться защитной решёткой груза, для его поддержки с задней стороны.



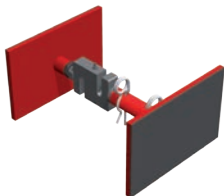
### 2 Сенсорная технология

Рабочие пластины захватов KAUP могут оснащаться датчиками, способными распознать расположение грузов, т.е. количество коробок в высоту или в глубину. Система управления автоматически подбирает соответствующее предустановленное значение давления. Технические подробности предоставляются по запросу.



### 3 Полосы износа

Захваты KAUP для бытовой техники и коробок в целях удлинения срока службы имеют в стандартной комплектации сменные полосы износа.

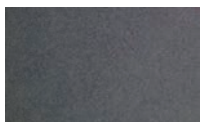


### Контрольное устройство

Используется для проверки и регулировки предварительно устанавливаемых значений давления захвата. С помощью этого устройства можно отрегулировать точные значения силы зажима лап во избежание повреждения хрупких грузов. Технические подробности предоставляются по запросу.

### 4 Покрытия контактных пластин

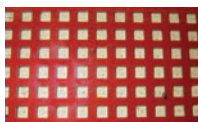
Захваты KAUP для бытовой техники и коробок могут оснащаться наиболее подходящим для ваших задач покрытием поверхностей лап. Возможность перевернуть покрытие значительно удлиняет срок службы.



Резиновое покрытие



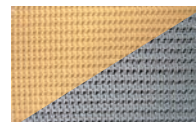
Покрытие Cellasto



Покрытие Secutex



Покрытие Remagrip



Ворсистое покрытие и с круглыми выступами



## Высококачественные Захваты KAUP для бытовой техники- / коробок и кип

### Преимущества вкратце:

#### Быстрая и лёгкая установка на погрузчик

Вариант с независимым сайдшифтом: направляющий рельс корпуса сайдшифтера устанавливается на верхнюю перекладину каретки и фиксируется в центральном вырезе. Навесное приспособление в целом монтируется на этот направляющий рельс и крепится к каретке с помощью прикручиваемых болтами нижних крепёжных скоб (1). Для плавного хода, эти крепёжные скобы снабжены роликами на игольчатых подшипниках (SMOOTHROLL) (2); захваты грузоподъёмностью более 3,5т оборудуются tandemными роликами (3). После подключения гидропроводки навесного приспособления к гидросистеме погрузчика, оно готово к работе. При необходимости, могут поставляться быстросъёмные крепёжные скобы KAUP (4), позволяющие монтировать и демонтировать приспособление быстро и легко без помощи каких-либо инструментов.

#### Отличный обзор

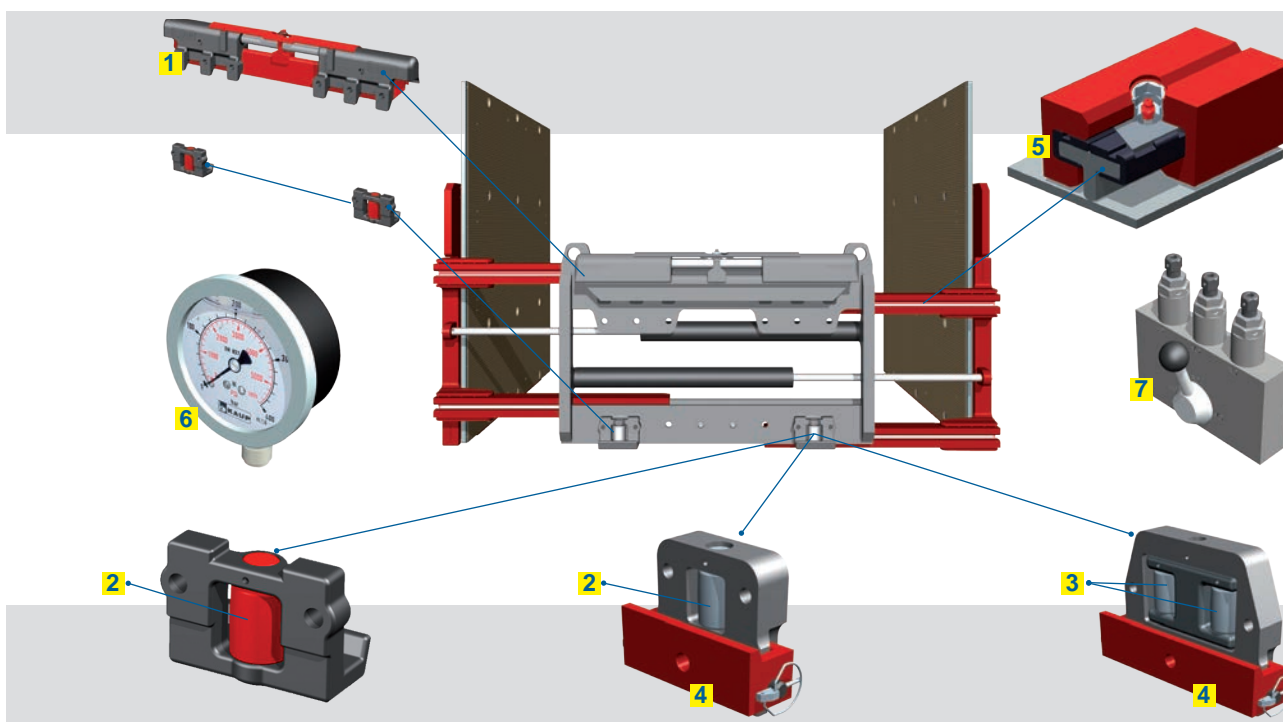
Захваты KAUP устанавливают высокие стандарты по обзорности. Оптимизированная конструкция предоставляет водителю отличный обзор и позволяет работать захватом быстро и точно, обеспечивая высокую производительность и значительно снижая риск происшествий.

#### Простое манипулирование захватами KAUP

Захваты KAUP обычно имеют функцию бокового смещения (сайдшифта), что существенно упрощает работу водителя. Независимая система сайдшифта, согласно нормам безопасности, позволяет работать без ограничений и даёт возможность использовать весь диапазон хода для сдвига груза вбок. Все захваты для тюков оснащены системой плавной остановки в конце хода (SOFTSTOP). При желании захваты KAUP могут оборудоваться клапанной системой сайдшифта, которая использует для бокового смещения лап остаточный ход цилиндров захвата.

#### Прочные направляющие профили KAUP (5)

Сочетание Т- и С-образных профилей, используемое в захватах KAUP, характеризуется наилучшим соотношением веса, габаритов и стабильности формы. Прочные направляющие профили улучшают скольжение и снижают износ поверхностей.

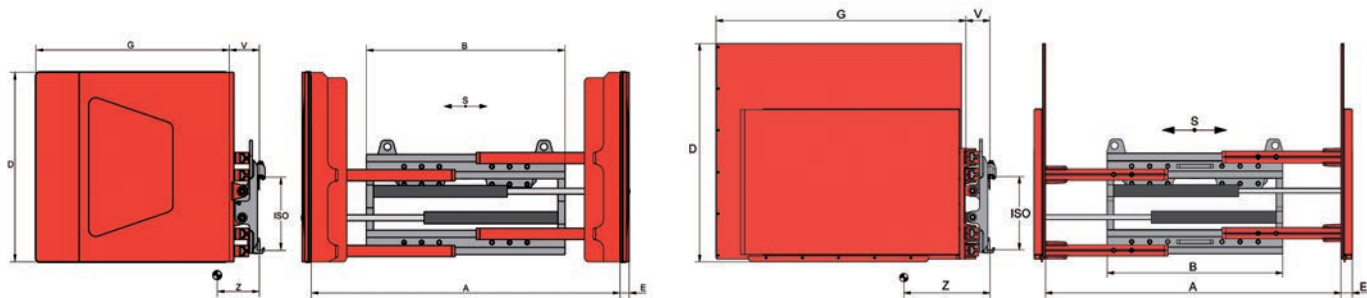


#### Надёжность быстрый сервис

Захваты KAUP являются синонимами надёжной работы. Поскольку компоненты обычно проверяются тысячи раз, обслуживание не представляет труда и не требует специальных знаний. Благодаря модульному принципу построения KAUP запасные части всегда имеются в наличии по доступной цене. Примерно 95% всех быстроизнашиваемых деталей могут быть отгружены со склада в течение максимум 24 часов. Наша сервисная сеть обеспечивает квалифицированное обслуживание в короткие сроки, чтобы поддерживать постоянную работоспособность оборудования. В нашем заводском сервисном центре мы также выполняем комплексный ремонт и обслуживание. Ежегодно около 800 навесных приспособлений проходят обслуживание, ремонт или капремонт в сервисном центре в Ашаффенбурге.

#### Гибкость благодаря набору аксессуаров

Клапан регулировки давления и манометр: Захваты KAUP имеют функцию "открытый захват" с предохранительным клапаном во избежание поломки гидравлики в результате попытки сдвинуть тяжёлый груз внешней стороной лапы. Для регулировки силы сжатия захвата, при работе с чувствительными к сдавливанию грузами, обычно имеется предохранительный клапан. При желании, можно обеспечить три предварительно установленных уровня силы сжатия, которые могут переключаться вручную (7) или соленоидным клапаном. Манометр (6), установленный в зоне хорошей видимости водителя, обеспечивает постоянный контроль рабочего давления захвата. Защитная решётка: Захваты KAUP всегда имеют монтажные площадки для удобства установки защитной решётки груза без сверления и других изменений конструкции. В комплект поставки всегда включаются необходимые для монтажа шайбы и болты.



для лап длинее 1.000 мм

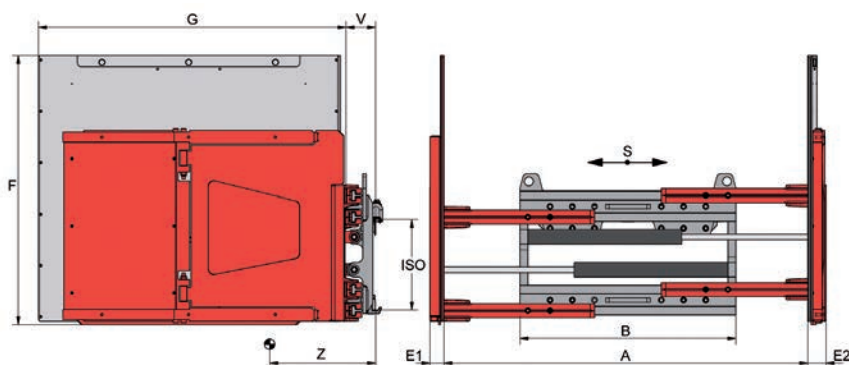
## Захват для бытовой техники T413G

с независимым сайдшифтом – лапы с резиновым покрытием – обе лапы фиксированные - 2 гидрофункции

Модель	Грузоподъёмность кг	ЦТгр мм	S мм	A мм	B мм	D мм	E мм	G мм	ISO кл.	V мм	ЦТпп Z мм	Вес кг
1 T 413 G	700	500	± 100	500-1.680	970	700	23	690	2	153	207	275
						1.000	23	690	153	248	332	
						1.200	23	690	153	250	353	
1 T 413 G	700	500	± 100	350-1.450	1.040	700	23	690	2	153	206	270
						1.000	23	690	153	249	323	
						1.200	23	690	153	253	342	
1 T 413 G	700	500	± 100	550-1.850	1.040	700	23	690	2	153	203	280
						1.000	23	690	153	245	337	
						1.200	23	690	153	247	359	
1 T 413 G	700	500	± 100	460-1.760	1.130	700	23	690	2	153	201	285
						1.000	23	690	153	242	342	
						1.200	23	690	153	245	364	
1 T 413 G	700	500	± 100	490-1.890	1.200	700	23	690	2	153	199	290
						1.000	23	690	153	240	347	
						1.200	23	690	153	243	368	
1 T 413 G	700	500	± 100	495-2.345	1.660	700	23	690	2	158	206	388
						1.000	23	690	153	206	399	
						1.200	23	690	153	227	432	
1,5 T 413 G	1.250	500	± 100	515-1.695	970	700	28	690	2	158	221	351
						1.000	23	690	153	220	362	
						1.200	23	690	153	241	395	
1,5 T 413 G	1.250	500	± 100	475-1.655	970	1.000	63	1.000	2	133	365	440
						1.000	63	1.200	133	421	453	
						1.200	63	1.200	133	491	508	
1,5 T 413 G	1.250	500	± 100	365-1.465	1.040	700	28	690	2	158	221	346
						1.000	23	690	153	221	353	
						1.200	23	690	153	240	398	
1,5 T 413 G	1.250	500	± 100	325-1.425	1.040	1.000	63	1.000	2	133	364	442
						1.000	63	1.200	133	420	455	
						1.200	63	1.200	133	491	510	
1,5 T 413 G	1.250	500	± 100	445-1.625	1.040	700	28	690	2	158	221	347
						1.000	23	690	153	221	354	
						1.200	23	690	153	243	384	
1,5 T 413 G	1.250	500	± 100	405-1.585	1.040	1.000	63	1.000	2	133	364	442
						1.000	63	1.200	133	420	455	
						1.200	63	1.200	133	491	510	
1,5 T 413 G	1.250	500	± 100	475-1.775	1.130	700	28	690	2	158	216	361
						1.000	23	690	153	216	373	
						1.200	23	690	153	237	406	
1,5 T 413 G	1.250	500	± 100	485-1.835	1.130	1.000	63	1.000	2	133	361	452
						1.000	63	1.200	133	417	465	
						1.200	63	1.200	133	487	520	
1,5 T 413 G	1.250	500	± 100	505-1.905	1.200	700	28	690	2	158	214	367
						1.000	23	690	153	214	378	
						1.200	23	690	153	235	411	
1,5 T 413 G	1.250	500	± 100	465-1.865	1.200	1.000	63	1.000	2	133	360	461
						1.000	63	1.200	133	415	474	
						1.200	63	1.200	133	485	529	
2 T 413 G	2.000	500	± 100	550-1.850	1.040	1.000	63	1.000	2/3	143	355	520
						1.000	63	1.200	143	411	538	
						1.200	63	1.200	143	481	593	
2 T 413 G	2.000	500	± 100	460-1.760	1.130	1.000	63	1.000	2/3	143	353	525
						1.000	63	1.200	143	409	543	
						1.200	63	1.200	143	478	598	
2 T 413 G	2.000	500	± 100	460-1.960	1.330	1.000	63	1.000	2/3	143	339	549
						1.000	63	1.200	143	395	567	
						1.200	63	1.200	143	464	622	
2 T 413 G	2.000	500	± 100	570-2.370	1.520	1.000	63	1.000	2/3	143	332	573
						1.000	63	1.200	143	388	591	
						1.200	63	1.200	143	457	646	

Имеется также без сайдшифта - модель T403G. Имеется с автомат. регулировкой давления (по запросу). Защитная решётка груза - модель T479. Варианты покрытия пластин см. Аксессуары. Вариации размеров лап имеются по запросу.



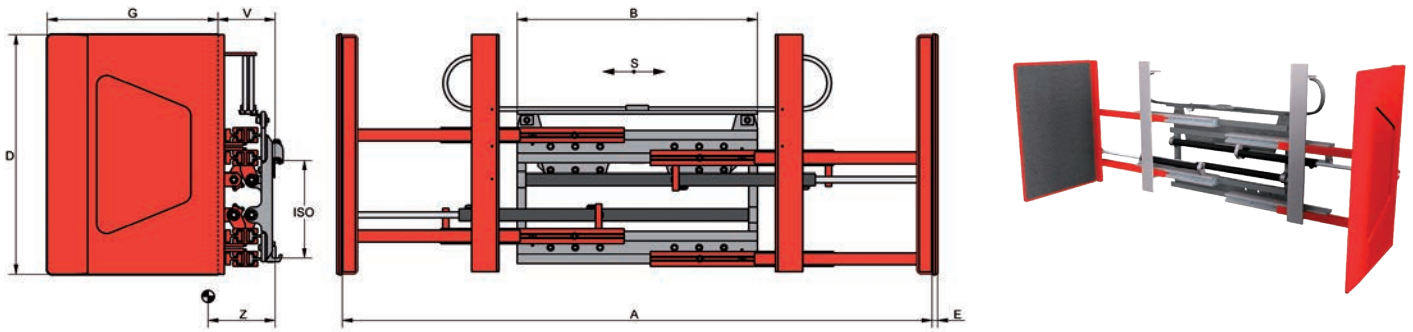


## Захват для коробок T413G-1L

с независимым сайдшифтом • лапы с резиновым покрытием • одна лапа фиксированная, другая качающаяся • 2 гидрофункции

Модель	Грузопо дъёмность кг	ЦТгр мм	S мм	A мм	B мм	E1 мм	E2 мм	F мм	G мм	ISO кл.	V мм	ЦТпп Z мм	Вес кг
1,5 T 413G-1L	1.250	500	± 100	475-1.655	970	63	55	1.000	1.000	2	133	340	423
						63	55	1.000	1.200			396	463
						63	55	1.200	1.200			467	527
						63	55	1.200	1.380			487	575
1,5 T 413G-1L	1.250	500	± 100	325-1.425	1.040	63	55	1.000	1.000	2	133	339	425
						63	55	1.000	1.200			395	465
						63	55	1.200	1.200			466	529
						63	55	1.200	1.380			486	577
1,5 T 413G-1L	1.250	500	± 100	405-1.585	1.040	63	55	1.000	1.000	2	133	339	425
						63	55	1.000	1.200			395	465
						63	55	1.200	1.200			466	529
						63	55	1.200	1.380			486	577
1,5 T 413G-1L	1.250	500	± 100	485-1.835	1.130	63	55	1.000	1.000	2	133	336	435
						63	55	1.000	1.200			392	475
						63	55	1.200	1.200			462	539
						63	55	1.200	1.380			481	587
1,5 T 413G-1L	1.250	500	± 100	465-1.865	1.200	63	55	1.000	1.000	2	133	335	444
						63	55	1.000	1.200			390	484
						63	55	1.200	1.200			460	548
						63	55	1.200	1.380			479	596
2 T 413G-1L	2.000	500	± 100	520-1.720	970	63	60	1.000	1.000	2/3	143	332	493
						63	60	1.000	1.200			392	538
						63	60	1.200	1.200			423	602
						63	60	1.200	1.380			476	659
2 T 413G-1L	2.000	500	± 100	550-1.850	1.040	63	60	1.000	1.000	2/3	143	330	498
						63	60	1.000	1.200			390	543
						63	60	1.200	1.200			421	607
						63	60	1.200	1.380			474	664
2 T 413G-1L	2.000	500	± 100	460-1.760	1.130	63	60	1.000	1.000	2/3	143	328	503
						63	60	1.000	1.200			387	548
						63	60	1.200	1.200			418	612
						63	60	1.200	1.380			471	669
2 T 413G-1L	2.000	500	± 100	460-1.960	1.330	63	60	1.000	1.000	2/3	143	314	527
						63	60	1.000	1.200			373	572
						63	60	1.200	1.200			404	636
						63	60	1.200	1.380			457	693
2 T 413G-1L	2.000	500	± 100	570-2.370	1.520	63	60	1.000	1.000	2/3	143	307	551
						63	60	1.000	1.200			366	596
						63	60	1.200	1.200			397	660
						63	60	1.200	1.380			450	717

Имеется также без сайдшифта - модель T403G-1L. Имеется с автоматической регулировкой давления (по запросу). Имеется также с двумя качающимися лапами - модель T413G-2L / T403G-2L. Защитная решётка груза - модель T479. Варианты покрытия пластин см. Аксессуары.

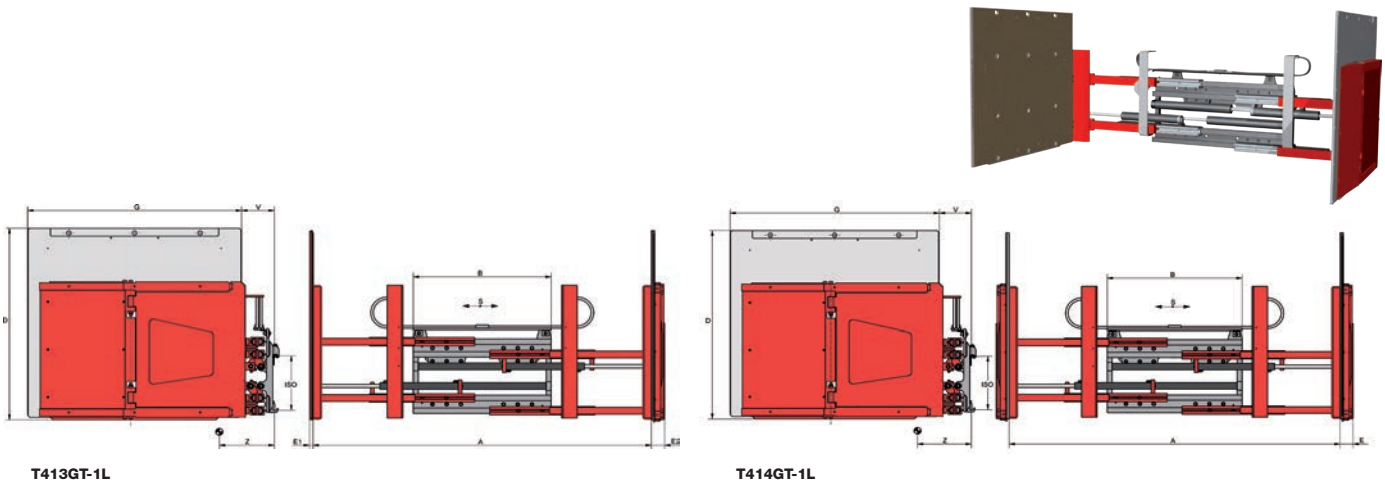


## Телескопический захват для бытовой техники T413GT

с независимым сайдшифтом • резиновое покрытие лап • обе лапы фиксированные • 2 гидрофункции

Модель	Грузоподъемность кг	ЦТгр мм	S мм	A мм	B мм	D мм	E мм	G мм	ISO кл.	V мм	ЦТпп Z мм	Вес кг
1 T 413 GT	700	500	± 100	380-2.380	970	1.000	28	690	2	232	270	435
1,5 T 413 GT	1.250	500	± 100	440-2.440	970	1.000	28	690	2	242	285	470
1,5 T 413 GT	1.250	500	± 100	410-2.610	1.200	1.000	28	690	2	242	285	486
1,5 T 413 GT	1.250	500	± 100	440-2.440	970	1.200	28	690	2	242	300	515
1,5 T 413 GT	1.250	500	± 100	410-2.610	1.200	1.200	28	690	2	242	295	530
2 T 413 GT	1.250	700	± 100	475-2.475	1.130	1.050	78	1.380	2	281	438	830
2 T 413 GT	1.250	700	± 100	450-2.750	1.330	1.050	78	1.380	2	281	429	871
3 T 413 GT	1.800	700	± 100	475-2.475	1.130	1.050	78	1.380	3	281	424	854
3 T 413 GT	1.800	700	± 100	450-2.750	1.330	1.050	78	1.380	3	281	416	895

Имеется также без сайдшифта - модель T403GT. Имеется также с автоматической регулировкой давления и сенсорной технологией (доп. цена). Варианты покрытия пластин см. Аксессуары. Вариации размеров лап имеются по запросу.



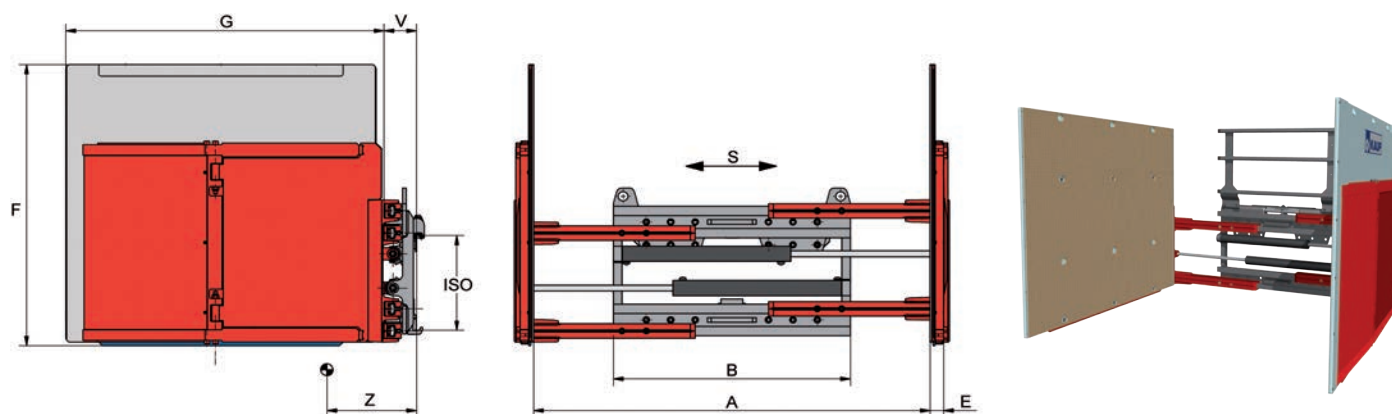
## Телескопический захват для бытовой техники- / коробок

**T413GT-1L / T414GT-1L** с независимым сайдшифтом – резиновое покрытие лап – одна лапа фиксированная, другая качающаяся (T413GT-1L) – обе лапы качающиеся (T414GT-1L) – 2 гидрофункции

Модель	Грузоподъемность кг	ЦТгр мм	S мм	A мм	B мм	D мм	E1/E мм	E2/E мм	G мм	ISO кл.	V мм	ЦТпп Z мм	Вес кг
2 T 413 GT-1L	1.250	700	± 100	480-2.740	1.330	1.050	60	60	1.380	2	276	411	864
3 T 413 GT-1L	1.800	700	± 100	480-2.740	1.330	1.050	60	60	1.380	3	276	405	889
2 T 414 GT-1L	1.250	700	± 100	480-2.740	1.330	1.050	60	60	1.380	2	276	401	930
3 T 414 GT-1L	1.800	700	± 100	480-2.740	1.330	1.050	60	60	1.380	3	276	395	955

Имеется также без сайдшифта - модель T403GT-1L / T404GT-1L.

Имеется с автоматической регулировкой давления и сенсорной технологией (доп. цена). Варианты покрытия пластин см. Аксессуары. Вариации размеров лап имеются по запросу.

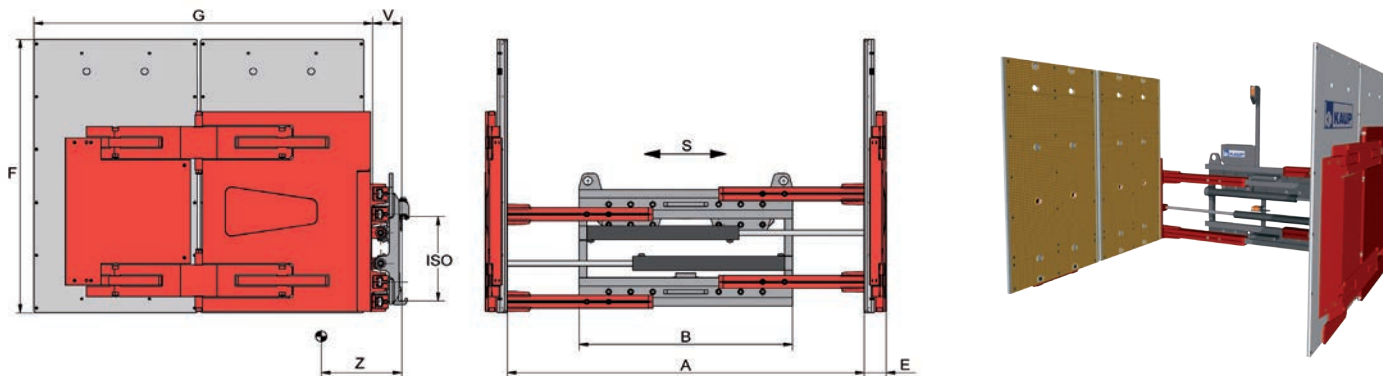


## Захват для бытовой техники- / коробок T414-1L

с независимым сайдшифтом • алюминиевыми пластинами с резиновым покрытием • обе лапы качающиеся • 2 гидрофункции

Модель	Грузоподъемность кг	ЦТгр мм	S мм	A мм	B мм	E мм	F мм	G мм	ISO кл.	V мм	ЦТпп Z мм	Вес кг
1,5 T 414-1L	1.250	500	± 100	480-1.660	970	55	1.000	1.000	2	133	311	441
							1.000	1.200				367
							1.200	1.200				438
							1.200	1.380				458
1,5 T 414-1L	1.250	500	± 100	330-1.430	1.040	55	1.000	1.000	2	133	310	443
							1.000	1.200				366
							1.200	1.200				437
							1.200	1.380				456
1,5 T 414-1L	1.250	500	± 100	410-1.590	1.040	55	1.000	1.000	2	133	310	443
							1.000	1.200				366
							1.200	1.200				437
							1.200	1.380				456
1,5 T 414-1L	1.250	500	± 100	490-1.840	1.130	55	1.000	1.000	2	133	307	453
							1.000	1.200				363
							1.200	1.200				433
							1.200	1.380				452
1,5 T 414-1L	1.250	500	± 100	470-1.870	1.200	55	1.000	1.000	2	133	306	462
							1.000	1.200				361
							1.200	1.200				431
							1.200	1.380				450
2 T 414-1L	2.000	500	± 100	525-1.725	970	60	1.000	1.000	2/3	143	303	511
							1.000	1.200				363
							1.200	1.200				394
							1.200	1.380				447
2 T 414-1L	2.000	500	± 100	555-1.855	1.040	60	1.000	1.000	2/3	143	301	516
							1.000	1.200				361
							1.200	1.200				392
							1.200	1.380				445
2 T 414-1L	2.000	500	± 100	465-1.765	1.130	60	1.000	1.000	2/3	143	299	521
							1.000	1.200				358
							1.200	1.200				389
							1.200	1.380				442
2 T 414-1L	2.000	500	± 100	465-1.965	1.330	60	1.000	1.000	2/3	143	285	545
							1.000	1.200				344
							1.200	1.200				375
							1.200	1.380				428
2 T 414-1L	2.000	500	± 100	575-2.375	1.520	60	1.000	1.000	2/3	143	278	569
							1.000	1.200				337
							1.200	1.200				368
							1.200	1.380				421

Имеется также без сайдшифта - модель T404-1L. Кроме того, имеется с автоматической регулировкой давления и сенсорной технологией (по запросу). Защитная решётка груза - модель T479. Варианты покрытия пластин см. Аксессуары. Вариации размеров лап имеются по запросу.



## Захват для бытовой техники- / коробок T414-2L

с независимым сайдшифтом • резиновое покрытие лап • по две контактные пластины на качающуюся лапу • 2 гидрофункции

Модель	Грузоподъёмность кг	ЦТгр мм	S мм	A мм	B мм	E мм	F мм	G мм	ISO кл.	V мм	ЦТпп Z мм	Вес кг
1,5 T 414-2L	1.250	500	± 100	480-1.660	970	60	1.000	1.000	2	133	345	495
							1.000	1.200			401	535
							1.200	1.200			472	599
							1.200	1.380			492	647
1,5 T 414-2L	1.250	500	± 100	330-1.430	1.040	60	1.000	1.000	2	133	344	497
							1.000	1.200			400	538
							1.200	1.200			470	602
							1.200	1.380			490	649
1,5 T 414-2L	1.250	500	± 100	410-1.590	1.040	60	1.000	1.000	2	133	344	497
							1.000	1.200			400	538
							1.200	1.200			470	602
							1.200	1.380			490	649
1,5 T 414-2L	1.250	500	± 100	490-1.840	1.130	60	1.000	1.000	2	133	341	507
							1.000	1.200			397	547
							1.200	1.200			467	611
							1.200	1.380			486	659
1,5 T 414-2L	1.250	500	± 100	470-1.870	1.200	60	1.000	1.000	2	133	340	516
							1.000	1.200			395	556
							1.200	1.200			465	620
							1.200	1.380			484	668
2 T 414-2L	2.000	500	± 100	525-1.725	970	60	1.000	1.000	2/3	143	337	565
							1.000	1.200			397	610
							1.200	1.200			428	674
							1.200	1.380			481	731
2 T 414-2L	2.000	500	± 100	555-1.855	1.040	60	1.000	1.000	2/3	143	335	570
							1.000	1.200			395	615
							1.200	1.200			426	679
							1.200	1.380			479	736
2 T 414-2L	2.000	500	± 100	465-1.765	1.130	60	1.000	1.000	2/3	143	333	575
							1.000	1.200			392	620
							1.200	1.200			423	684
							1.200	1.380			476	741
2 T 414-2L	2.000	500	± 100	465-1.965	1.330	60	1.000	1.000	2/3	143	319	599
							1.000	1.200			378	644
							1.200	1.200			409	708
							1.200	1.380			462	765
2 T 414-2L	2.000	500	± 100	575-2.375	1.520	60	1.000	1.000	2/3	143	312	623
							1.000	1.200			371	668
							1.200	1.200			402	732
							1.200	1.380			455	789

Имеется также без сайдшифта - модель T404-2L. Имеется с автоматической регулировкой давления и сенсорной технологией (доп. цена). Относительно покрытия контактных пластин. Защитная решётка - модель T479.

Навесное оборудование KAUP соответствует требованиям всех действующих норм ЕС относительно качества, безопасности и технической документации. Технические данные могут быть изменены.

KAUP сертифицирован по DIN EN ISO 9001



Умелые руки для вашего погрузчика

**KAUP GmbH & Co. KG**

Braunstrasse 17 · D - 63741 Aschaffenburg

☎ +49 6021 865-0 · 📠 +49 6021 865-213

E-Mail: kaup@kaup.de · www.kaup.de