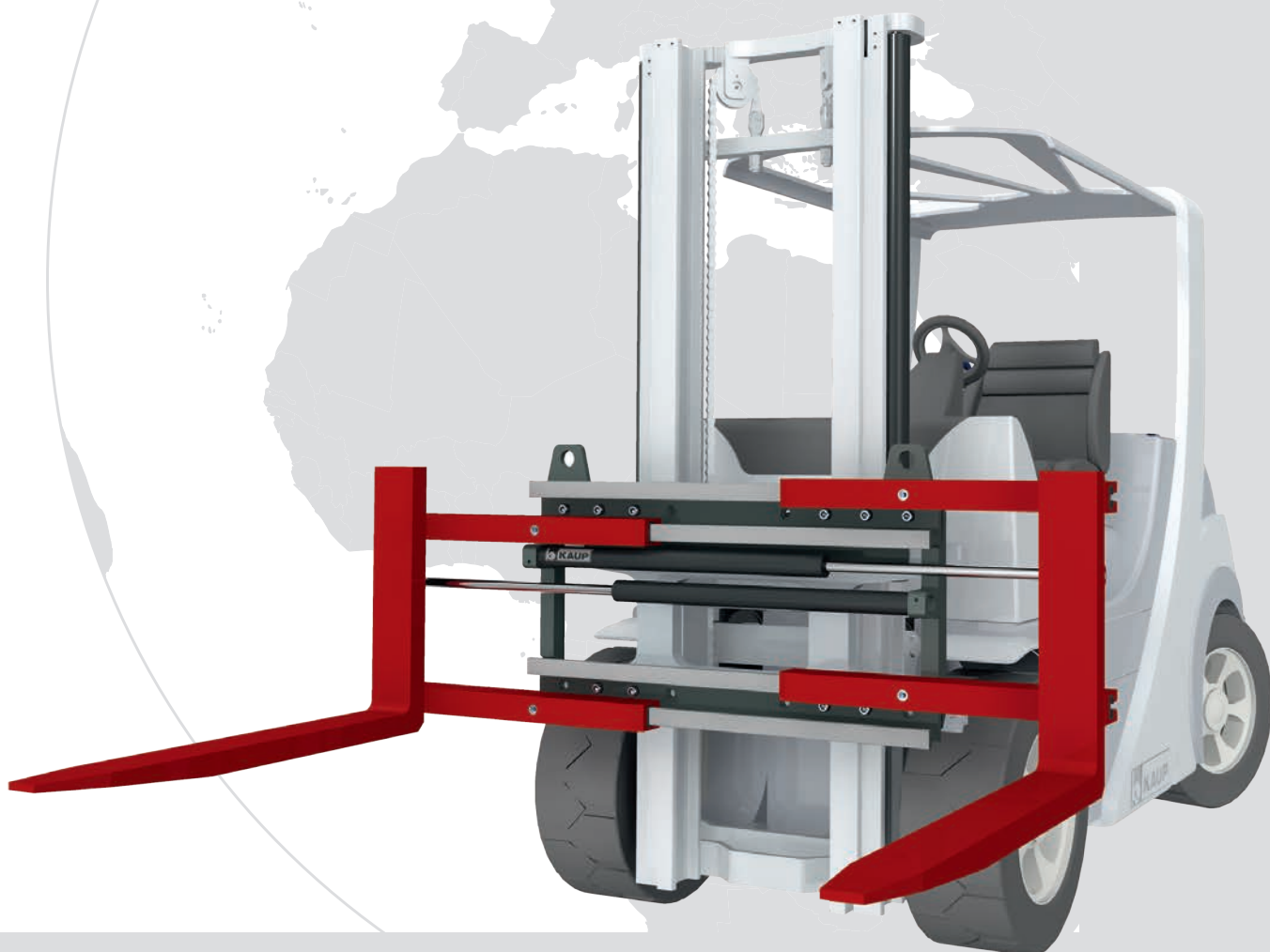




Умелые руки для вашего погрузчика

Позиционеры вил
T410Z · T411Z · T411BZ/BZI · T411ZR



РЕКОМЕНДАЦИИ ПО ПРИМЕНЕНИЮ - СРЕДНЕЙ ИНТЕНСИВНОСТИ

Наряду с сайдшифтерами, позиционеры являются наиболее широко используемыми навесными приспособлениями. Вилочные позиционеры очень полезны при обработке грузов различной ширины, когда требуется постоянно менять расстояние между вилами. Использование высокообзорных вилочных позиционеров KAUP позволяет оператору погрузчика менять ширину вилочного захвата не вставая с сиденья. Это повышает эффективность работы и значительно снижает риск происшествий.

- Увеличение ширины вилочного захвата повышает устойчивость широких грузов и снижает риск их соскальзывания с вил при захвате со смещением по центру.
- Регулировка ширины вилочного захвата в соответствии с шириной груза предохраняет от перегрузки элементов мачты.
- Высокообзорная конструкция обеспечивает правильную и точную работу с позиционером, что повышает качество работы и снижает риск происшествий.

Рекомендации по применению вилочных позиционеров KAUP

T156 / T163SN*

Лёгкие работы



Захват вил регулируется в пределах ширины каретки для работы с поддонами различного размера • Работа только на ровных поверхностях • Идеально для работы в производственных помещениях, т.е. в относительно чистых условиях • Диапазон раскрытия принципиально не может превышать ширину каретки приспособления

T160(Z) / T466(Z)*

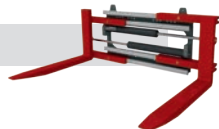
Средней интенсивности



Частая регулировка ширины захвата • Работа с длинными вилами • Разнообразные типы грузов и способы их обработки (напр. при перегрузке) • Работа вне помещений • Диапазон раскрытия может слегка превышать ширину приспособления

T411Z

Для тяжёлых работ



Модель для тяжёлых работ • Груз может зажиматься вилами • Работа с длинными вилами и захват груза концами вил • Частая работа с грузом при максимальном раскрытии и на пределе грузоподъёмности • Неровные полы • Быстрые рабочие циклы • Диапазон раскрытия значительно больше ширины приспособления

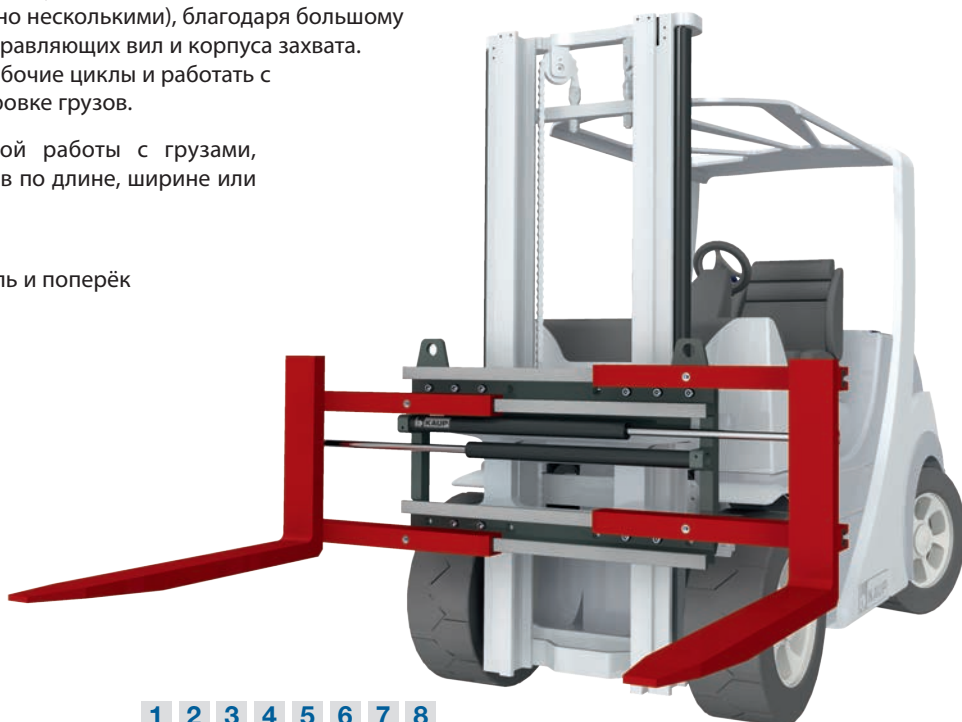
* дополнительную информацию можно найти в брошюрах, посвящённых моделям T156 / T163SN и/или T160(Z) / T466(Z).

Вилочные позиционеры KAUP ряда T411Z

Вилочные позиционеры KAUP T411Z являются выносимыми навесными приспособлениями для выполнения самых тяжёлых, интенсивных работ и идеально подходят для работы на неровных поверхностях. Они легко способны воспринимать значительные боковые усилия, возникающие, например, при работе с кабельными катушками или мотками проволоки (особенно несколькими), благодаря большому перекрытию между секциями профилей направляющих вил и корпуса захвата. Эти приспособления позволяют ускорить рабочие циклы и работать с миллиметровой точностью при транспортировке грузов.

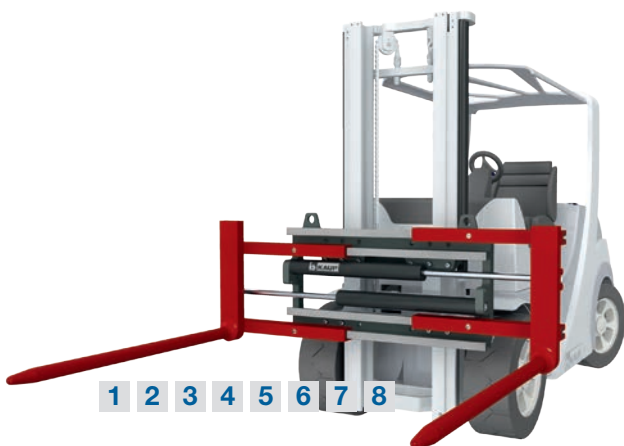
Идеальны для экономичной и безопасной работы с грузами, имеющими большое разнообразие размеров по длине, ширине или диаметру, такими как:

- поддоны и корзины, захватываемые вдоль и поперёк
- стержни
- трубы
- бочки
- кабельные катушки
- стопки плит ДСП или гипсокартона
- пиломатериалы
- стальные брусья
- железобетонные изделия



Вилочные позиционеры KAUP ряда T410Z и T411ZR

Вилочные позиционеры серии T410Z являются отличным выбором, когда требуется большая величина раскрытия вилок при малой конструктивной ширине. Эти навесные приспособления идеальны для интенсивной работы и поставляются без вилок. Имеется большое количество различных конфигураций устройства.



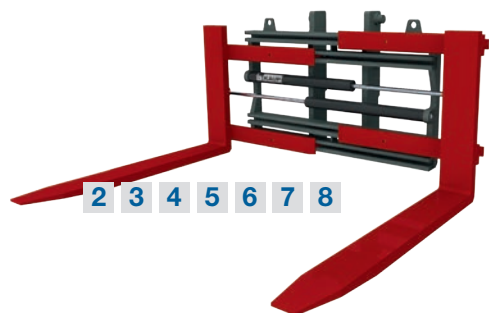
крепление вилок по стандарту ISO 2330



Позиционер с круглыми вилами T411ZR разработан специально для бережной работы с цилиндрическими грузами, чтобы обеспечить транспортировку без повреждений таких грузов как бумажные рулоны, ковры или катушки.

Вилочные позиционеры KAUP ряда T411BZ и T411BZI

Навесные позиционеры T411BZ имеют прочную конструкцию с большим диапазоном раскрытия вилок для выполнения очень тяжёлых и интенсивных работ даже на неровных поверхностях. Конструктивная ширина и диапазон раскрытия этих захватов существенно больше, что позволяет им работать с длинномерными грузами и стальными балками и, в частности, на производстве тяжёлых железобетонных изделий.



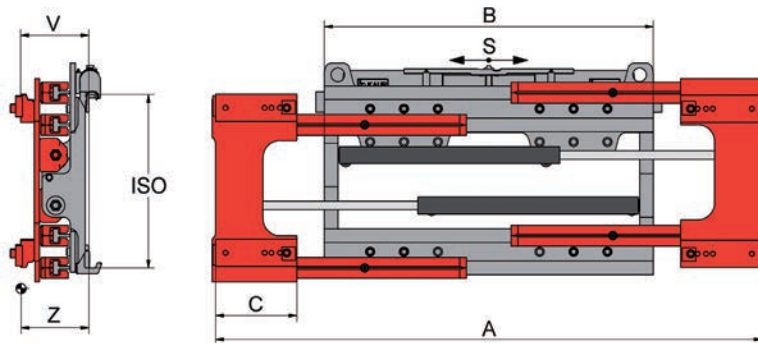
- клапанный сайдшифт – зависящий от ширины раскрытия вилок
- также имеется вариант без сайдшифтера

Интегрированная версия T411BZI предназначена для непосредственного встраивания в конструкцию мачты погрузчика. Благодаря меньшей потере смещения центра тяжести в сочетании с меньшим весом из-за исключения каретки, эти устройства обеспечивают большую остаточную грузоподъёмность, чем серия T411BZ.

Product- and technical features

- 1 Независимый сайдшифт с замедлением в конце хода **SOFTSTOP** и роликовые нижние крепления **SMOOTHROLL**
- 2 Оптимизированная по обзору конструкция обеспечивает хорошую видимость концов вилок и груза
- 3 Жёстко приваренные к направляющим профилям вилы, придают максимальную устойчивость и остаточную грузоподъёмность
- 4 Большое перекрытие профилей направляющих вилок и корпуса захвата позволяет воспринимать значительные нагрузки
- 5 Высокие характеристики скольжения и высокая устойчивость профилей на износ
- 6 Полное гидравлическое оснащение, например предохранительный клапан давления
- 7 Такие аксессуары, как быстросъёмные крепления или защитная решётка груза, имеются в качестве опции
- 8 В качестве опции имеются варианты с болтовым креплением вилок





Позиционеры вил T410Z

с независимым сайдшифтом • 2 гидрофункции • поставляется без вил • можно применять вилы согласно ISO 2330

Модель	Грузоподъёмность кг	ЦТгр мм	S мм	A мм	B мм	C мм	мм	ISO кл.	V мм	ЦТнп Z мм	Вес кг
1 T 410 Z	1.500	500	± 100	540-1.500	750	240		2	183	89	173
				540-1.720	970					87	196
				550-1.900	1.130					87	206
				530-1.930	1.200					86	211
1,6 T 410 Z	2.300	500	± 100	530-1.710	1.040	240		2	188	86	231
				560-1.860	1.130					85	237
				560-2.060	1.330					85	250
2,5 T 410 Z	2.800	500	± 100	530-1.710	1.040	240		2	198	91	245
				560-1.860	1.130					90	251
				560-2.060	1.330					89	264
2,5 T 410 Z	3.000	500	± 100	560-1.860	1.130	240		3	208	84	281
				560-2.060	1.330					84	295
3 T 410 Z	3.600	500	± 100	560-1.860	1.130	240		2/3	223	95	374
				560-2.060	1.330					94	392
				550-2.170	1.460					94	403
4 T 410 Z	4.150	500	± 100	560-1.860	1.130	240		3	233	100	420
				560-2.060	1.330					99	440
				550-2.170	1.460					99	452
4,5 T 410 Z	5.000	500	± 100	580-1.930	1.200	240		3	258	114	497
				540-1.980	1.330					113	515
				470-1.970	1.460					112	532
				580-2.280	1.550					112	547
4,8 T 410 Z	5.000	600	± 100	580-1.930	1.200	240		3	253	113	499
				540-1.980	1.330					112	513
				470-1.970	1.460					112	527
				580-2.280	1.550					111	541
5 T 410 Z	6.200	600	± 160	530-2.160	1.550	260		4	260	99	610
				800-2.700 ¹⁾	1.550					102	670
				530-2.430	1.820					99	643

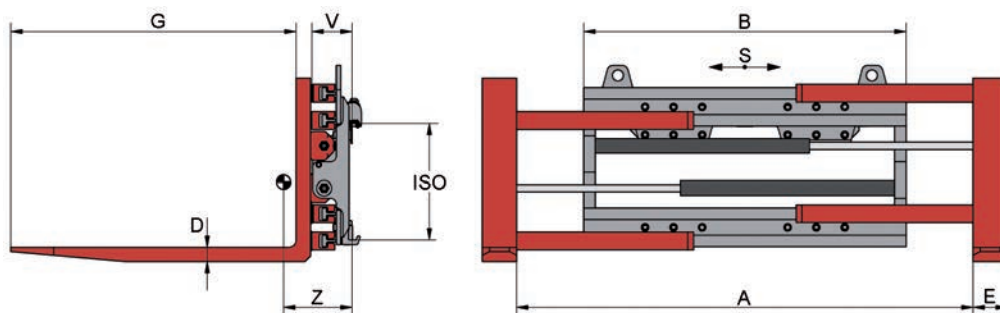
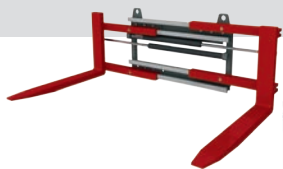
1) Транспортировка европоддонов вдоль вил невозможна.
 Не пригоден для зажима груза вилами.
 Позиционер вил с защитным кожухом цилиндров и сайдшифта - по запросу.
 Защитная решётка груза - модель T479
 Соответствие Вилы по запросу.
 Позиционер вил без сайдшифта модель T400Z.



1.6-2.5T410Z



1T & 3-6T410Z



Позиционеры вил T411Z с независимым сайдшифтом · 2 гидрофункции

Модель	Грузопо- дъёмность кг	ЦТгр мм	S мм	A мм	B мм	D мм	E мм	G мм	ISO кл.	V мм	ЦТпп Z мм	Вес кг
1 T 411 Z	1.500	500	± 100	340-1.300	750	40	100	1.200	2	133	268	237
				340-1.520	970						251	259
				350-1.700	1.130						244	270
				330-1.730	1.200						241	274
1,6 T 411 Z	2.300	500	± 100	290-1.470	1.040	45	120	1.200	2	133	266	331
				320-1.620	1.130						262	337
				320-1.820	1.330						255	351
1,6 T 401 Z	2.300	500		300-1.300	850	45	120	1.200	2	126	277	310
2,5 T 411 Z	2.800	500	± 100	290-1.470	1.040	50	120	1.200	2	143	272	360
				320-1.620	1.130						269	367
				320-1.820	1.330						262	379
2,5 T 401 Z	2.800	500		300-1.300	850	50	120	1.200	2	136	285	330
2,5 T 411 Z	3.000	500	± 100	320-1.620	1.130	50	120	1.200	3	143	253	390
				320-1.820	1.330						247	402
3 T 411 Z	3.600	500	± 100	260-1.560	1.130	50	150	1.200	2/3	152	259	495
				260-1.760	1.330						253	513
				130-1.630	1.460						250	522
				250-1.870	1.460						249	524
4 T 411 Z	4.150	500	± 100	260-1.560	1.130	50	150	1.200	3	162	248	559
				260-1.760	1.330						243	578
				130-1.630	1.460						240	589
				250-1.870	1.460						239	591
4,5 T 411 Z	5.000	500	± 100	280-1.630	1.200	60	150	1.200	3	188	259	662
				240-1.680	1.330						254	679
				170-1.670	1.460						250	697
				280-1.980	1.550						247	712
4,5 T 411 Z.1	5.000	500	± 100	280-1.630	1.200	60	150	1.200	3	178	256	663
				240-1.680	1.330						252	678
				170-1.670	1.460						249	693
				280-1.980	1.550						246	706
4,8 T 411 Z	5.000	600	± 100	280-1.630	1.200	70	150	1.200	3	178	280	710
				240-1.680	1.330						277	725
				170-1.670	1.460						273	740
				280-1.980	1.550						270	753
5 T 411 Z	6.200	600	± 160	190-1.690	1.460	70	150	1.200	4	176	250	807
				230-1.860	1.550						247	819
				500-2.400 ¹⁾	1.550						239	879
				230-2.130	1.820						241	850

1) Транспортировка европоддонов вдоль вил невозможна.

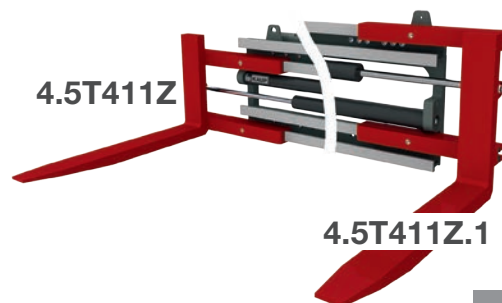
Не пригоден для зажима груза вилами.

Защитная решётка груза модель T479.

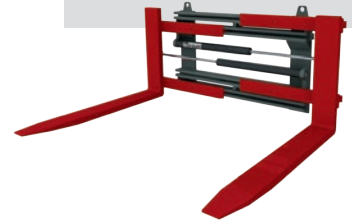
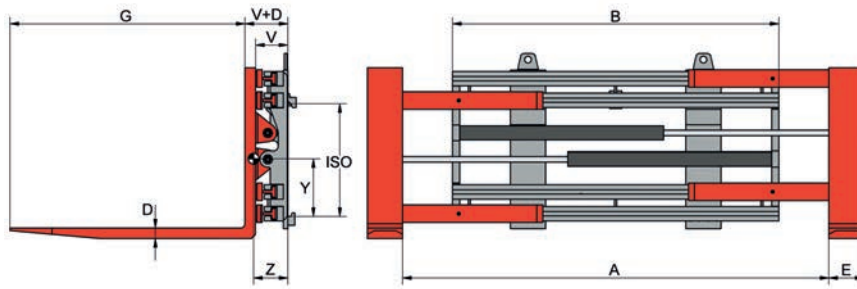
Имеется вариант без сайдшифта, модель T401Z.



T411Z имеется также с болтовым креплением вил - модель T411ZA.



4.5T411Z.1



Позиционеры вил, увеличенной ширины T411BZ

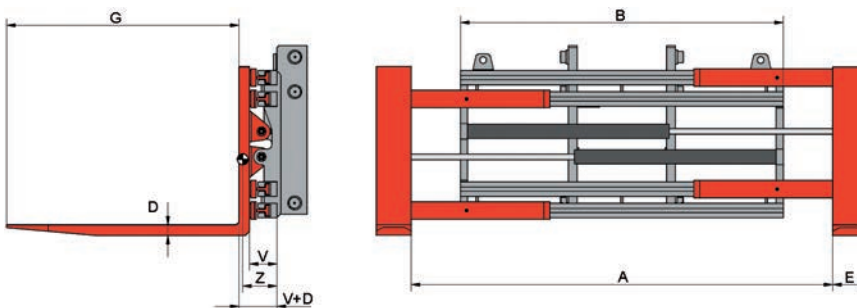
с клапанным сайдшифтом, зависящим от диапазона раскрытия · 2 гидрофункции

Модель	Грузопо- дъёмность кг	ЦТгр мм	A мм	B мм	D мм	E мм	G мм	ISO вил	V кл.	ЦТнп Z мм	ЦТнп _v Y мм	Вес кг
4 T 411 BZ	4.500	500	330-2.530	2.030	60	120	1.200	3	168	184	264	805
4,8 T 411 BZ	6.000	500	220-1.850	1.550	60	150	1.200	3	184	209	275	885
5 T 411 BZ	6.300	600	220-1.850	1.550	60	150	1.200	4	184	203	321	925
			180-2.080	1.860						195	325	1.010
			380-2.480 ¹⁾	1.860						195	326	1.014
			310-2.510 ¹⁾	2.030						191	328	1.046
6 T 411 BZ	8.000	600	170-1.800	1.550	60	200	1.200	4	194	233	314	1.165
			130-2.030	1.860						226	318	1.225
			330-2.430 ¹⁾	1.860						225	319	1.229
6 T 411 BZ	8.000	600	200-3.800 ¹⁾	3.390	50	300	1.200	4	194	218	315	1.545
8 T 411 BZ	8.000	900	210-1.840 ¹⁾	1.550	70	200	1.200	4	230	230	333	1.435
			330-2.530 ¹⁾	2.000						219	339	1.564
			400-2.900 ¹⁾	2.400						211	344	1.672
8 T 411 BZ ²⁾	5.000	1.200	2.600-5.600 ¹⁾	4.500	70	200	1.200	4	230	135	380	2.515

¹⁾ Транспортировка европоддонов вдоль вил невозможна. ²⁾ Имеется вариант с третьей вилой в центре.

Не пригоден для зажима груза вилами. Защитная решётка груза модель T479.

T411BZ имеется также с болтовым креплением вил - модель T411BZA. Имеется вариант без сайдшифта, модель T401BZ.



Позиционеры вил, увеличенной ширины, интегрированные T411BZI

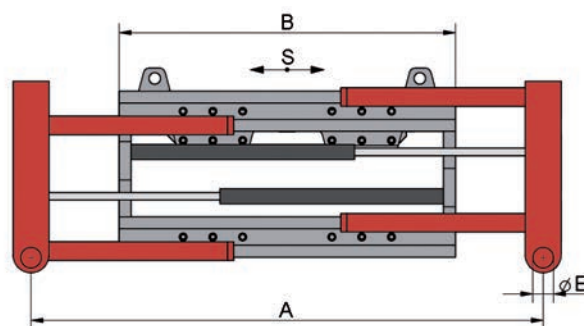
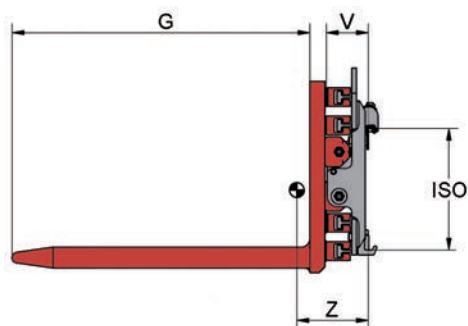
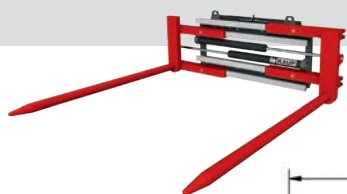
с клапанным сайдшифтом, зависящим от диапазона раскрытия · 2 гидрофункции

Модель	Грузопо- дъёмность кг	ЦТгр мм	A мм	B мм	D мм	E мм	G мм	V мм	ЦТнп Z мм	Вес кг
4 T 411 BZI	4.500	500	330-2.530	2.030	60	120	1.200	139	138	848
5 T 411 BZI	6.300	600	220-1.850	1.550	60	150	1.200	159	193	840
			180-2.080	1.860					185	902
			380-2.480 ¹⁾	1.860					185	906
			310-2.510 ¹⁾	2.030					181	936
6 T 411 BZI	8.000	600	170-1.800	1.550	60	200	1.200	169	223	1.057
			130-2.030	1.860					216	1.117
			330-2.430 ¹⁾	1.860					215	1.121
6 T 411 BZI	8.000	600	200-3.800 ¹⁾	3.390	50	300	1.200	169	208	1.437
8 T 411 BZI	8.000	900	330-2.530 ¹⁾	2.000	70	200	1.200	188	199	1.424
			400-2.900 ¹⁾	2.400					191	1.532

¹⁾ Транспортировка европоддонов вдоль вил невозможна.

Указанные ЦТнп и вес даны без учёта боковых пластин. Не пригоден для зажима груза вилами. При необходимости у заказчика запрашиваются чертежи каретки, осей роликов и анкеров цепей. Защитная решётка - модель T479.

T411BZI имеется также с болтовым креплением вил. Имеется вариант без сайдшифта - модель T401BZI.



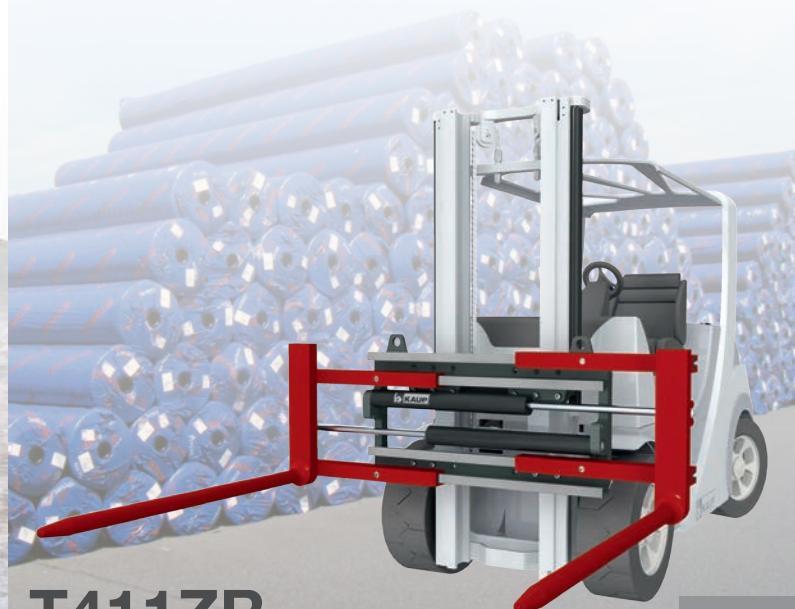
Позиционеры с круглыми вилами T411ZR с независимым сайдшифтом • 2 гидрофункции

Модель	Грузоподъёмность кг	ЦТгр мм	S мм	A мм	B мм	E мм	G мм	ISO кл.	V мм	ЦТпп Z мм	Вес кг
1 T 411 ZR	1.500	500	± 100	420-1.380	750	60	1.200	2	133	245	235
				420-1.600	970	230				258	
				430-1.780	1.130	224				268	
				410-1.810	1.200	221				273	
1,5 T 411 ZR	2.300	500	± 100	440-1.620	970	60	1.200	2	133	211	295
				160-1.060	970	215				285	
				450-1.800	1.130	207				305	
				210-1.390	1.200	205				308	
				430-1.830	1.200	205				310	
2 T 411 ZR	2.800	500	± 100	400-1.500	970	70	1.200	2/3	143	210	316
				440-1.740	1.130	205				326	
				190-1.240	1.130	209				315	
				240-1.540	1.330	201				337	
				440-1.940	1.330	200				339	

Может поставляться без сайдшифта - модель T401ZR.
 T411ZR имеется также с болтовым креплением вил - модель T411ZRA.
 Защитная решётка груза - модель T479



T411BZR



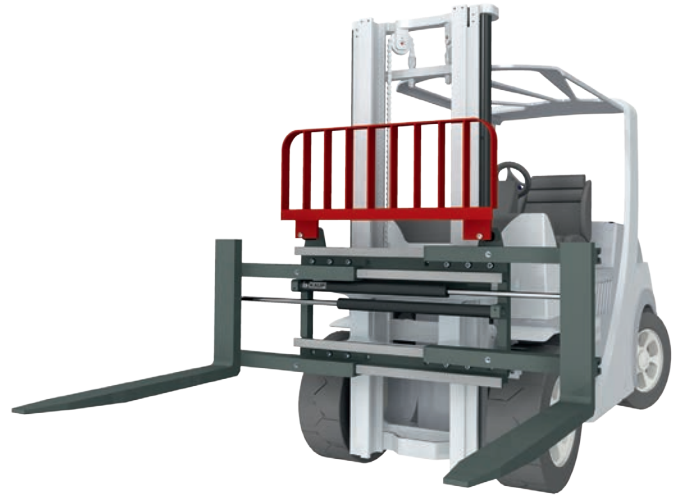
T411ZR

Защитная решётка груза T479

для моделей KAUP T410Z - T411Z

Модель	Ширина мм	Высота мм	Вес кг
1 T 479	970	500	26
1,5 T 479	970	500	26
2 T 479	1.130	500	28
3 T 479	1.130	500	28
4 T 479	1.130	500	32
5 T 479	1.330	500	37
6 T 479	1.550	500	48
8 T 479	1.860	500	55
10 T 479	2.060	500	78

Максимальная высота H = 1.000 мм, в других случаях - по запросу.



Навесные устройства в работе



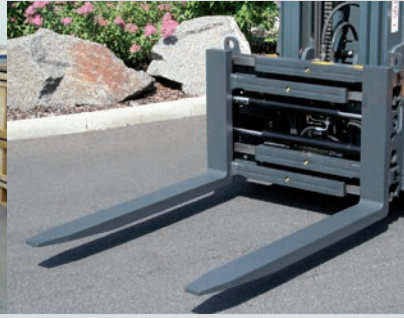
T410Z



T411Z



T411Z



T411Z



T411Z



T411Z



T411ZR



T411ZR



T411BZI



T411BZA



T411BZIA



T411BZ

Навесное оборудование KAUP соответствует требованиям всех действующих норм ЕС относительно качества, безопасности и технической документации. Технические данные могут быть изменены.

KAUP сертифицирован по DIN EN ISO 9001



Умелые руки для вашего погрузчика

KAUP GmbH & Co. KG
 Braunstrasse 17 · D - 63741 Aschaffenburg
 ☎ +49 6021 865-0 · 📠 +49 6021 865-213
 E-Mail: kaup@kaup.de · www.kaup.de

T411Z-410Z ru_07.2013_mk-pdf