



Электрический Рич-трак

BR13J / BR15J / BR18J-5

BR14JW / BR16JW-5

Грузоподъемностью от 1250кг до 1800кг
с оператором сидя



СПЕЦИФИКАЦИИ МАЧТ И ОСТАТОЧНЫЕ ГРУЗОПОДЪЕМНОСТИ

Тип мачты	Макс. высота подъема вил	Высота опущенной мачты	Высота выдвинутой мачты	Свободный ход	Остаточная грузоподъемность						
					Угол наклона		BR13J-5	BR15J-5	BR18J-5	BR14JW-5	BR16JW-5
							Грузоподъемность	Грузоподъемность	Грузоподъемность	Грузоподъемность	Грузоподъемность
					С ЗРГ	С ЗРГ	Узкие шины	Узкие шины	Узкие шины	Узкие шины	Узкие шины
Вперёд	Назад	ЦТ 500мм	ЦТ 500мм	ЦТ 500мм			ЦТ 600мм	ЦТ 600мм			
	мм	мм	мм	мм	град	град	кг	кг	кг	кг	кг
STD	3000	1985	3940	320	3	5	1250	1500	1800	1400	1600
	3300	2135	4240	320	3	5	1250	1500	1800	1400	1600
	3500	2235	4440	320	3	5	1200	1450	1750	1400	1600
	3700	2335	4640	320	3	5	1200	1400	1650	1380	1560
	4000	2535	4940	320	3	5	1150	1350	1500	1340	1520
	4500	2785	5440	320	3	5	900	1150	1250	1280	1450
	5000	3060	5940	320	3	5	800	1000	1100	1220	1380
	6000	3585	6940	320	3	5	700	800	900	1070	1220
FFT	4500	2030	5440	1125	3	5	900	1150	1250	1260	1430
	5000	2230	5940	1325	3	5	800	1000	1100	1200	1360
	5500	2465	6445	1560	3	5	750	900	1000	1140	1300
	6000	2630	6940	1725	3	5	700	800	900	1060	1200
	6500	2795	7440	1890	3	5	650	750	850	1010	1150
	7000	3065	8040	2160	3	5	600	700	800	960	1080
	7500	3230	8440	2325	3	5	550	650	750	880	1000
	8000	3500	9040	2590	3	5	500	570	570	775	900

Основной офис : 7-11, Hwasu-Dong, Dong-Gu, Incheon, Korea.

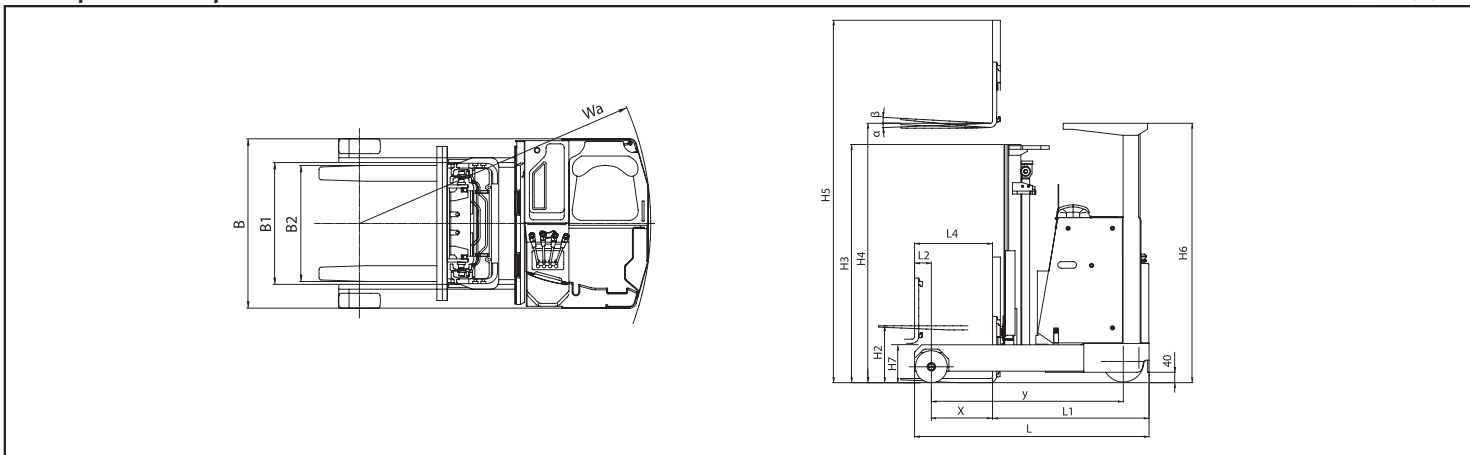
Офис в Сеуле : 22nd floor, Doosan Tower Bldg, Euljiro 6-Ga Jung-Gu, Seoul, Korea. Тел : 82-2-3398-8632 Факс : 82-2-3398-8619

Эксклюзивный дистрибьютор DOOSAN В России Компания «КАРТРЭЙД»

Московская обл., г. Реутов, ул. Транспортная, д. 1/2. Тел: +7 (495) 626-59-95, +7 (499) 99-00-777. сайт: www.cartrade.ru

Габаритный чертёж

(единица / мм)



Основные спецификации

ХАРАКТЕРИСТИКИ									
1	Производитель			DOOSAN	DOOSAN	DOOSAN	DOOSAN	DOOSAN	
2	Модель			BR13j-5	BR15j-5	BR18j-5	BR14jW-5	BR16jW-5	
3	Грузоподъёмность	при номинальном ЦТ	кГ	1250	1500	1800	1400	1600	
4	Центр тяжести	расстояние	мм	500	500	500	600	600	
6	Тип оператора			R	R	R	R	R	
7	Шины	P = пневмо, E = с/эластик, C = литые		C	C	C	C	C	
8	Колёса	Число передние/задние (ведущие)		2 / 3(1)	2 / 3(1)	2 / 3(1)	2 / 3(1)	2 / 3(1)	
Размеры									
9	Высота подъёма виЛ с 2-ступенчатой мачтой СТД	с номинальным грузом	H4	мм	3300	3300	3300	3300	
10		свободный ход	H2	мм	320	320	320	320	
12	Вилы	толщина x ширина x длина		мм	35 x100 x 900	35x100x900	35x100x900	35x100x1050	35x100x1050
13		ширина захвата(макс./мин.)	B2	мм	720 / 200	720 / 200	720 / 200	720 / 200	720 / 200
14	Угол наклона	вперёд/назад	α/β	град	3 / 5	3 / 5	3 / 5	3 / 5	
15	Габаритные размеры	длина без виЛ	L	мм	1700	1800	1950	1695	1795
		длина до спинки виЛ	L1	мм	1202	1202	1242	1202	1202
16		ширина / (по опорным колёсам)	B	мм	1070 / (1118)	1070 / (1078)	1070 / (1078)	1200 / (1208)	1200 / (1208)
		ширина (между опорными вилами)	B1	мм	770	770	770	900	900
17		высота опущенной мачты	H3	мм	2135	2135	2135	2135	2135
		высота выдвинутой мачты	H5	мм	4240	4240	4240	4240	4240
18		высота защитной крыши	H6	мм	2170	2170	2170	2170	2170
19	высота опорных лап	H7	мм	304	304	304	304	304	
20	Ход выдвижения (СТД)		L4	мм	550	650	770	550	650
21	Радиус поворота		Wa	мм	1585	1685	1835	1585	1685
22	Постоянная момента груза (от оси колеса до спинки виЛ, СТД)		L2	мм	188	188	198	187	187
23	Ширина коридора с поддоном 1000x1200			мм	2761	2776	2838	2760	2776
23 a	Ширина коридора с поддоном 800x1200			мм	2528	2574	2677	2527	2573
РАБОЧИЕ ХАРАКТЕРИСТИКИ									
24	Скорости	хода, с грузом/без	48В	км/ч	12.0 / 12.0	12.0 / 12.0	12.0 / 12.0	12.0 / 12.0	12.0 / 12.0
25		подъёма, с грузом/без	48В	мм/с	430 / 500	400 / 500	340 / 500	420 / 500	390 / 500
26		опускания, с грузом/без		мм/с	500 / 500	500 / 500	500 / 500	500 / 500	500 / 500
30	Преодоление наклона	с грузом		%	19	19	19	19	19
31	Рулевое управление		Тип		EPS	EPS	EPS	EPS	EPS
ВЕС									
32	Общий вес (с минимальной батареей)			кГ	2364	2414	2505	2437	2449
ШАССИ									
35	Шины	опорные	диам. x шир.	мм	Ø255x120	Ø255x120	Ø255x120	Ø255x120	Ø255x120
36		ведущие	диам. x шир.	мм	Ø343x140	Ø343x140	Ø343x140	Ø343x140	Ø343x140
37		самоориентир.	диам. x шир.	мм	Ø165x60	Ø165x60	Ø165x60	Ø165x60	Ø165x60
38	Колёсная база		y	мм	1350	1450	1600	1350	1450
39	Колея	передняя/задняя		мм	998 / 600	998 / 600	998 / 600	1108 / 600	1108 / 600
40	Дорожный просвет	с грузом в нижней точке		мм	80	80	80	80	80
42	Рабочий тормоз		Тип		HYD.SHOE	HYD.SHOE	HYD.SHOE	HYD.SHOE	HYD.SHOE
ПРИВОД									
44	Двигатели	хода (S2-60')	AC	кВт	6.5	6.5	6.5	6.5	6.5
45		гидравлики (S3-15%)	AC	кВт	15	15	15	15	15
46		рулевого управления (S1)	DC	кВт	0.3	0.3	0.3	0.3	0.3
47	Батарея	напряжение/ёмкость	В/Ач		48 / 365	48 / 365	48 / 440	48 / 440	48 / 440
48		мин. вес		кГ	500	540	615	550	550
49	Тип управления	ход/гидравлика	тип		MOSFET	MOSFET	MOSFET	MOSFET	MOSFET
50	Давление слива	система		кг/м ²	161	178	203	161	178
53	Уровень шума	Leq		дБ(А)	70	70	70	70	70

* Спецификация дана для стандартной батареи и без сайдшифтера