



Умелые руки для вашего погрузчика

Трёхпаллетные захваты Т429В-1-2-3



навесное оборудование для погрузчиков

T429B-1-2-3 · Максимально эффективная транспортировка нескольких поддонов³

1 Экономичность за счёт снижения эксплуатационных расходов

Захваты для работы с тремя поддонами серии В - это ваши инвестиции, ориентированные на будущее, они предоставляют максимум преимуществ при низкой цене. Остаточная грузоподъёмность значительно повышена по сравнению с другими моделями. Высокая производительность, благодаря оптимальному обзору, синхронность движений и исключительная износостойкость способствуют снижению расходов. Надёжность и долговечность Тройных захватов T429B-1-2-3 обеспечит вашей компании легко прогнозируемую прибыль.

2 Технологии будущего устанавливают новые стандарты

Захваты для работы с тремя поддонами серии В имеют более совершенные рабочие характеристики благодаря техническим инновациям, повышающим экономическую эффективность и производительность. Уникальная конструкция с отличным обзором обеспечивает долгую и надёжную работу. Современные технологии и долговечные детали гарантируют отличные эксплуатационные качества и ремонтпригодность.

3 Долговечность и качество KAUP- удобный сервис

Длительные ресурсные испытания T429B-1-2-3 показали, что высокие стандарты качества KAUP эффективны даже в самых тяжёлых условиях. Конструкция из двойных Т- и С-образных, а также круглых профилей обеспечивает высокую стабильность, а износостойчивые поверхности скольжения и болтовое крепление вилок гарантируют длительный срок службы.

Проверенная на практике конструкция: T429B-1-2-3 спроектирован с расчётом на снижение эксплуатационных расходов. Снижение числа элементов и использование оптимальных материалов и элементов, проверенных длительной эксплуатацией, например стальных пружин вместо газовых, снижают расходы на обслуживание и удлиняют межсервисные интервалы. Плановое обслуживание выполняется просто и быстро.

T429B-1-2-3 · ключ к вашему успеху

Улучшенный обзор: Высокообзорная конструкция KAUP позволяет работать безопасно и точно, благодаря всегда хорошей видимости концов вилок.

Оптимальный сервис: исключительно износостойчивые профили скольжения могут, при необходимости, заменяться быстро и просто прямо у клиента без специальных инструментов и демонтажа захвата с погрузчика.

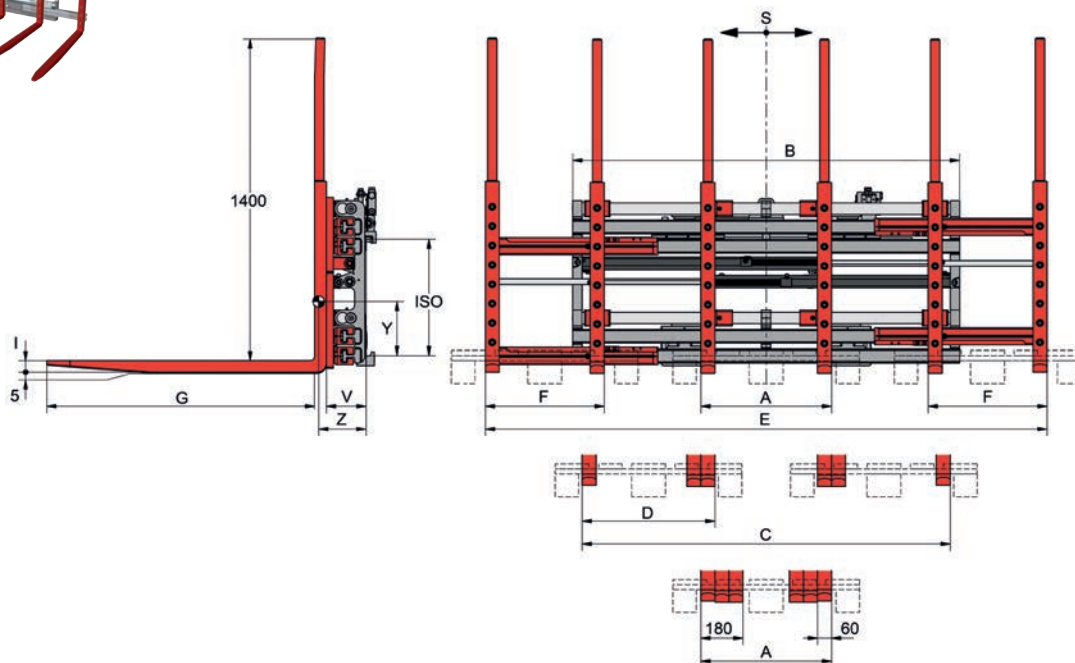
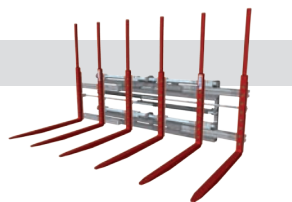
Болтовое крепление вилок: все 6 вилок взаимозаменяемы. Узкие концы вилок обеспечивают их точный заход в поддон и по заказу могут оснащаться специальными зубцами.

Диапазон раскрытия: как левая, так и правая пара вилок, могут опционно регулироваться независимо друг от друга.

Независимый сайдшифт: T429B-1-2-3 стандартно оснащается независимым сайдшифтом (SMOOTHROLL).

Индивидуальный апгрейд: тройные захваты T429B-1-2-3 могут быть оборудованы изначально или дооборудованы впоследствии быстросъёмными крючковыми креплениями, системой центральной смазки, стабилизаторами, защитными решётками или специальными стабилизаторами груза, а также могут иметь специальные грузоподъёмности, раскрытие, сечение и длину вилок.





Трёхпаллетные захваты T429B-1-2-3

с независимым сайдшифтом · с болтовым креплением вил · для 1, 2 или 3 поддонов рядом · 2 гидрофункции¹⁾

Модель	Тип поддона	Грузоподъёмность кг	ЦТгр мм	для погрузчика		S мм	B мм	Диапазон раскрытия			размах вил		I мм	ISO кл.	V мм	Z мм	ЦТп _в мм	Y мм	Вес кг
				макс.				A мм	C мм	E мм	D мм	F мм							
3T429B-1-2-3	800x1200	3.000	600	3,5/500	± 100	1.460	560	1.580	2.210	570	510	1.150	50	2/3	170	225	274	720	
	800x1200				± 100	1.660	560	1.580	2.410	570	510	1.150	50	2/3	170	220	274	745	
	800x1200				± 100	1.760	560	1.580	2.510	570	510	1.150	50	2/3	170	216	274	760	
	1000x1200				± 100	1.960	660	1.900	2.910	680	620	1.150	50	2/3	170	212	278	785	
4T429B-1-2-3	800x1200	3.800	600	5,0/500	± 100	1.460	560	1.580	2.210	570	510	1.150	60	3	170	245	268	770	
	800x1200				± 100	1.660	560	1.580	2.410	570	510	1.150	60	3	170	238	270	795	
	800x1200				± 100	1.760	560	1.580	2.510	570	510	1.150	60	3	170	235	265	805	
	1000x1200				± 100	1.960	660	1.900	2.910	680	620	1.150	60	3	170	231	273	835	
	1200x1000				± 100	2.150	670	1.910	3.120	680	620	1.000	60	3	170	195	280	865	
5T429B-1-2-3	800x1200	4.500	600	6,0/600	± 160	1.460	560	1.580	2.210	570	510	1.150	60	4	190	240	322	875	
	800x1200				± 160	1.660	560	1.580	2.410	570	510	1.150	60	4	190	235	325	900	
	1000x1200				± 160	1.960	660	1.900	2.910	680	620	1.150	60	4	190	230	325	950	
	1200x1000				± 160	2.150	670	1.910	3.120	680	620	1.000	60	4	190	200	340	980	

Зубцы на концах вил имеются по запросу.

Расширенные спинки вил имеются по запросу.

Длина вил на выбор 1.000 мм, 1.150 мм или 1.200 мм.

¹⁾ Соленоидный клапан для раздельного сдвига поддонов вправо и влево.



Примерные остаточные грузоподъёмности

Грузоподъёмность погрузчика в кг / мм центра тяжести	Модель Тройного захвата с габаритной шириной B = 1.660 мм	Остаточная грузоподъёмность в кг при центре тяжести груза	
		500 mm	600 mm
2.500 / 500 3.000 / 500 3.500 / 500 4.000 / 500	3T429B-1-2-3	1.750 2.175 2.625 3.000*	1.600 2.000 2.425 2.825
3.500 / 500 4.000 / 500 4.500 / 500 5.000 / 500 4.500 / 600	4T429B-1-2-3	2.575 3.000 3.450 3.600*	2.350 2.575 3.175 3.600* 3.600*
5.000 / 600 6.000 / 600	5T429B-1-2-3		4.000 4.500*

* Остаточная грузоподъёмность ограничена захватом.

Указанные выше значения остаточной грузоподъёмности являются примерными и могут отличаться для разных погрузчиков. Расчёты выполнены для стандартной мачты; другие ограничения связанные с различными типами мачт и высотами подъёма, а также со смещением центра тяжести из-за бокового сайдшифта не учтены.

Указанные данные не гарантируются и могут быть заверены только производителем погрузчика.

Пантограф Т149Z



Для погрузки 3 поддонов к противоположному борту грузовика или трейлера, Трёхпаллетные захваты можно комбинировать с Пантографом, тип Т149Z.

Навесное оборудование KAUP соответствует требованиям всех действующих норм ЕС относительно качества, безопасности и технической документации. Технические данные могут быть изменены.

KAUP сертифицирован по DIN EN ISO 9001



Умелые руки для вашего погрузчика

KAUP GmbH & Co. KG

Braunstrasse 17 · D - 63741 Aschaffenburg

☎ +49 6021 865-0 · 📠 +49 6021 865-213

E-Mail: kaup@kaup.de · www.kaup.de



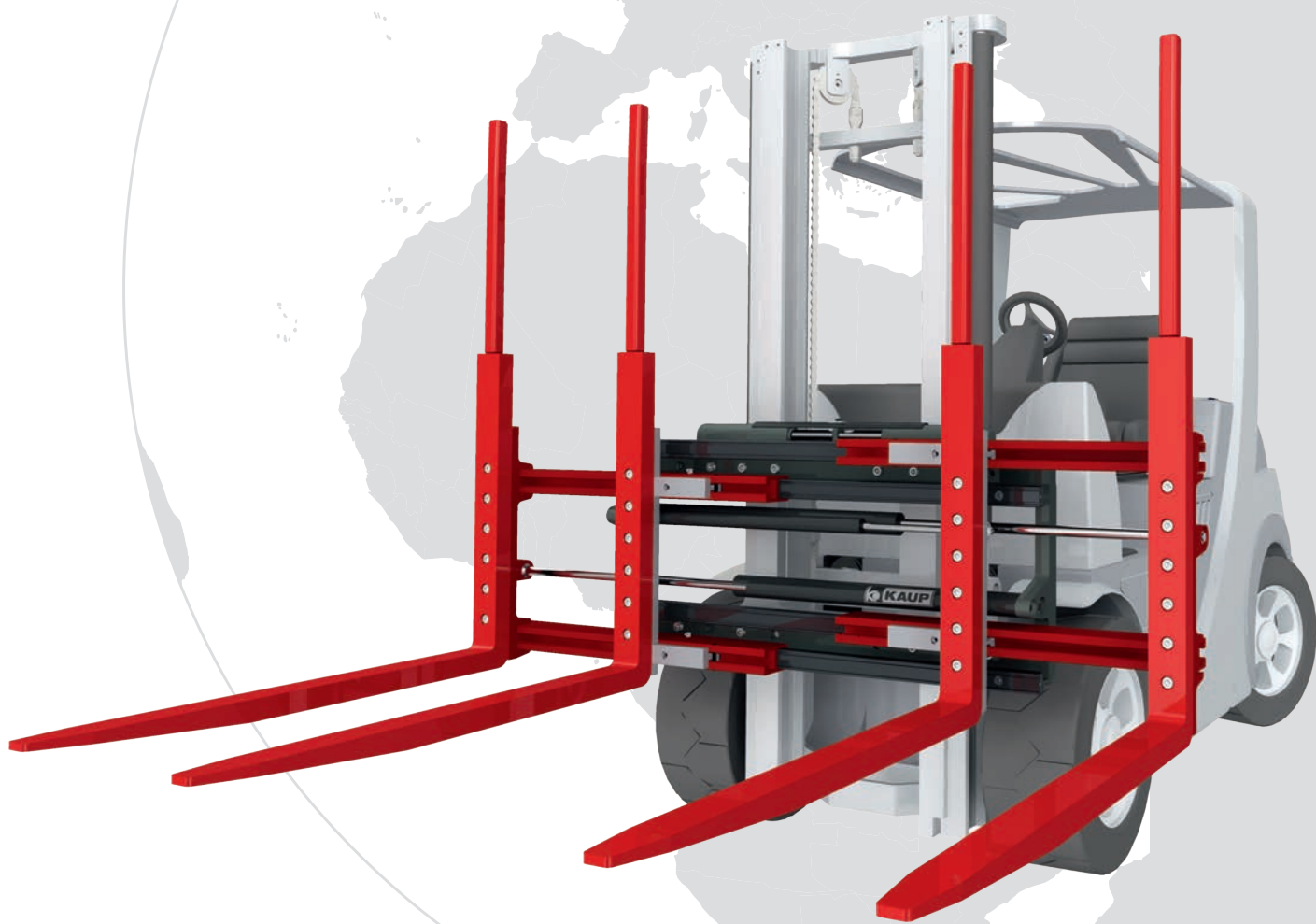
Умелые руки для вашего погрузчика

Двухпаллетные захваты

T409

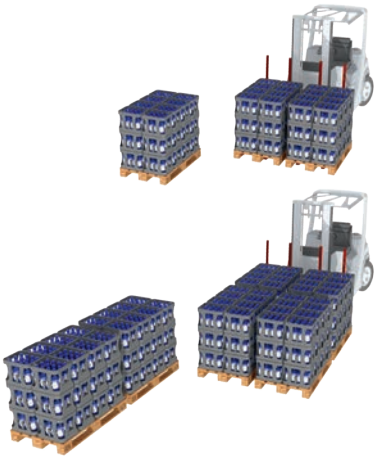
T429

T429-4



навесное оборудование для погрузчиков

Максимально эффективная транспортировка нескольких паллетов



Максимум производительности по низкой цене

Надёжность и долговечность Двухпаллетного Захвата для поддонов обеспечивает максимальную эффективность вложений при транспортировке паллетированных грузов. Оптимальная обзорность, а также точная синхронность позволяют повысить скорость выполнения работ. Исключительно низкий износ минимизирует эксплуатационные расходы. Конструкция созданная на основе двойных Т-образных и С-образных профилей KAUP гарантирует высокую устойчивость, а износостойкие скользящие поверхности гарантируют минимальные расходы на обслуживание при длительных межсервисных интервалах. У Вас имеется возможность выбора между двумя конструкциями, оптимизированными по обзорности (Т429) и по остаточной грузоподъёмности (Т409).

Оптимизированные условия по обзорности

Высокообзорная конструкция обеспечивает хорошую видимость концов вилок и гарантирует безопасную и точную работу.

Проверенная на практике конструкция

Конструкция, собранная из двойных Т-образных и С-образных профилей KAUP, гарантирует высокую устойчивость и долговечность даже в самых жёстких условиях.

Индивидуальные модификации

Если вам понадобятся быстросъёмные нижние крепления, стабилизаторы груза, специальные защитные решётки, грузоподъёмности, размеры раскрытия, длины или сечения вилок, то Двухпаллетные Захваты могут индивидуально оснащаться ими по заказу (см. стр. 4).

Независимый сайдшифт

Все Двухпаллетные Захваты оснащаются независимым цилиндром бокового смещения (типа SMOOTHROLL) как стандарт.



Вилы с болтовым креплением (Т429)

сменные вилы позволяют снизить необходимый запас запчастей, а также затраты на обслуживание и гарантируют максимальную готовность.



Профили скольжения

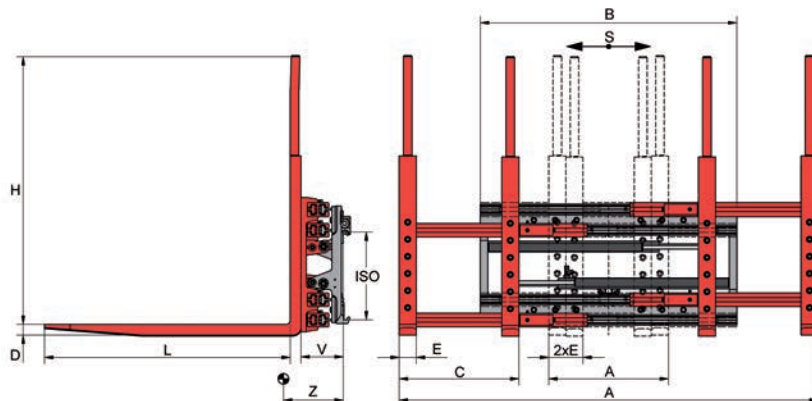
исключительно износостойкие профили скольжения, при необходимости могут легко и быстро заменяться прямо на рабочем месте без специального инструмента и без демонтажа устройства с погрузчика.



Индивидуальные регулировки

Расстояние между внутренними вилами можно регулировать почти на всех Двухпаллетных Захватах для работы с поддонами нестандартных размеров. На заказ могут разрабатываться захваты специальной ширины или грузоподъёмности. Гидравлическое раздвигание пар вилок независимо друг от друга может быть исполнено в качестве опции, так что диапазон раскрытия может регулироваться под различные типы паллетов.





Двухпаллетные захваты T429

с независимым сайдшифтом – с болтовым креплением вилок – 2 гидрофункции¹⁾

Для транспортировки одного или двух поддонов рядом - модель 429-4 для 2 или 4 поддонов

Модель	Грузоподъемность кг	ЦТгр мм	S мм	A мм	B мм	D мм	E мм	H мм	L мм	ISO кл.	V мм	ЦТпп Z мм	Вес кг
1,5 T 429	1.600	600	± 100	560-1.720	930	40	80	1.400	1.150 ³⁾	2/3	202	280	470
2 T 429	2.200	600	± 100	560-1.960	1.200	40	80	1.400	1.150 ³⁾	2	199	250	485
2 T 429	2.500	600	± 100	560-1.960	1.200	50 ²⁾	80	1.400	1.150 ³⁾	2/3	202	280	520
2 T 429	2.500	600	± 100	560-2.180	1.400	50 ²⁾	80	1.400	1.150 ³⁾	2/3	202	275	535
2 T 429-4 ⁴⁾	1.250	1.200	± 100	560-1.960	1.200	50	80	1.400	2.400	2/3	202	640	705
2,5T429-4 ⁴⁾	1.600	1.200	± 100	560-1.960	1.200	60	80	1.400	2.400	3	202	660	790
3 T 429	3.200	600	± 100	560-1.960	1.200	60	80	1.400	1.150 ³⁾	3	202	295	580
3 T 429	3.200	600	± 100	560-2.180	1.400	60	80	1.400	1.150 ³⁾	3	202	290	595
3 T 429-2 ⁴⁾	5.000	600	± 100	560-1.960	1.200	60	80	1.400	1.150 ³⁾	3/4	212	270	705
3 T 429-2 ⁴⁾	5.000	600	± 100	560-1.960	1.400	60	80	1.400	1.150 ³⁾	3/4	212	265	725
3 T 429-4 ⁴⁾	2.500	1.200	± 100	560-1.960	1.200	60	80	1.400	2.400	3/4	212	605	895
3 T 429-4 ⁴⁾	2.500	1.200	± 100	560-1.960	1.400	60	80	1.400	2.400	3/4	212	595	915
4 T 429-4 ⁴⁾	4.600	1.200	± 160	560-1.960	1.460	70	80	1.400	2.400	4	212	590	1.040
6 T 429-4 ⁴⁾	6.000	1.200	± 160	560-1.960	1.860	75	90	1.400	2.400	4	218	530	1.390
6 T 429-4 ⁴⁾	6.000	1.200	± 250	560-1.960	1.920	75	90	1.400	2.400	4	218	530	1.410

Размер „С“ = может быть 560 / 650 / 700 мм, с механической или гидравлической регулировкой (требуется соленоидный клапан).

Размер „Н“ = стандартная высота 1.400 мм, другие значения длин и форм по запросу. Зубцы на концах вилок по запросу.

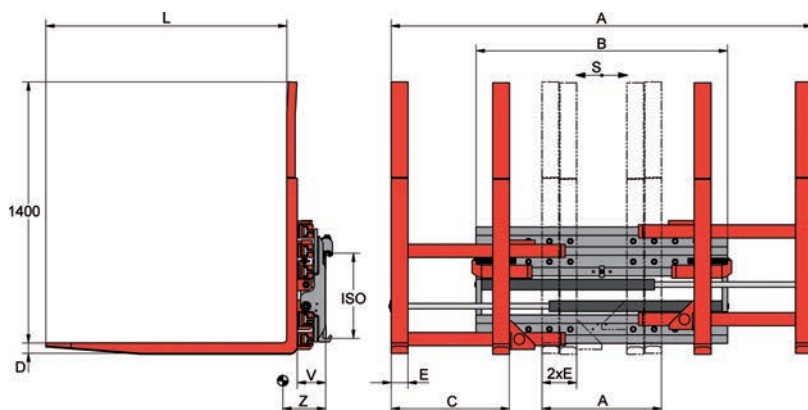
Расширенные спинки вилок имеются по запросу.

1) Двойной соленоидный клапан для дополнительной отдельной регулировки каждой пары вилок имеется по запросу (доп. цена).

2) Опциональная толщина вилок 40 мм (доп. цена).

3) Длина вилок на выбор 1.000, 1.150 или 1.200 мм.

4) Стандарт с более широкими спинками вилок. Для поддонов шириной 1.200 мм мы рекомендуем вариант с шириной корпуса 1.400 мм.



Двухпаллетные захваты T409 с независимым сайдшифтом – 2 гидрофункции¹⁾

Модель	Грузоподъемность кг	ЦТгр мм	S мм	A мм	B мм	D мм	E мм	L мм	ISO кл.	V мм	ЦТпп Z мм	Вес кг
1,5 T 409	1.600	600	± 100	560-1.740	930	40	80	1.150 ³⁾	2/3	133	253	377
1,5 T 409-2	1.600	600	± 100	560-2.010	1.200	40	80	1.150 ³⁾	2/3	133	233	418
2 T 409	2.500	600	± 100	560-2.010	1.200	50 ²⁾	80	1.150 ³⁾	2/3	133	253	490
3 T 409	3.200	600	± 100	560-2.010	1.230	60	80	1.150 ³⁾	3	133	259	585

Зубцы на концах вилок имеются по запросу. Размер „С“ = на выбор 560 или 650 мм.

1) Двойной соленоидный клапан для дополнительной отдельной регулировки каждой пары вилок имеется по запросу (доп. цена).

2) Опциональная толщина вилок 40 мм (доп. цена).

3) Длина вилок на выбор 1.000, 1.150 или 1.200 мм.

Опции для послепродажной установки или модернизации

Стабилизаторы груза



T129

В применениях, где требуется поддерживать груз сверху в процессе транспортировки, Двухпаллетные Захваты могут оснащаться Стабилизаторами Груза (T129) или телескопическими Стабилизаторами Груза (T124). Спецификации Стабилизаторов Груза, такие как диапазон раскрытия, размеры и покрытие прижимных рамок, могут приспосабливаться применительно к конкретной задаче.

T124



Вилы, Телескопические вилы и Защитные Решётки

Длина и сечение вилок, а также высота и конструкция защитных решёток груза могут быть индивидуально оптимизированы под конкретную задачу. Концы вилок по заказу могут оборудоваться зубцами для позиционирования груза. Двухпаллетные Захваты могут также оснащаться Телескопическими Вилами T180T для работы с паллетами различной длины.



Концевой ограничитель груза

Двухпаллетные Захваты могут оснащаться механическими или гидравлическими складными концевыми ограничителями груза для безопасной транспортировки паллетов различного размера.



T429



T429



T429



T429-124



T429-129



T409



T409

Навесное оборудование KAUP соответствует требованиям всех действующих норм ЕС относительно качества, безопасности и технической документации. Технические данные могут быть изменены.

KAUP сертифицирован по DIN EN ISO 9001



Умелые руки для вашего погрузчика

KAUP GmbH & Co. KG
 Braunstrasse 17 · D - 63741 Aschaffenburg
 ☎ +49 6021 865-0 · 📠 +49 6021 865-213
 E-Mail: kaup@kaup.de · www.kaup.de



Умелые руки для вашего погрузчика

Мультипаллетные захваты

T409

T419

T429



навесное оборудование для погрузчиков

Ориентированные в будущее технологии и долговечное качество

Наши инновационные, ориентированные в будущее навесные приспособления помогают вам усовершенствовать обработку грузов. Надёжность и долговечность наших Мультипаллетных захватов обеспечит вашей компании прогнозируемую прибыльность.

Оптимизированные условия по обзорности

Высокообзорная конструкция обеспечивает хорошую видимость концов вилок и гарантирует безопасную и точную работу.

Проверенная на практике конструкция

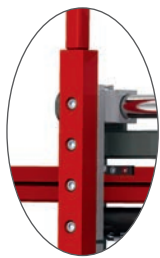
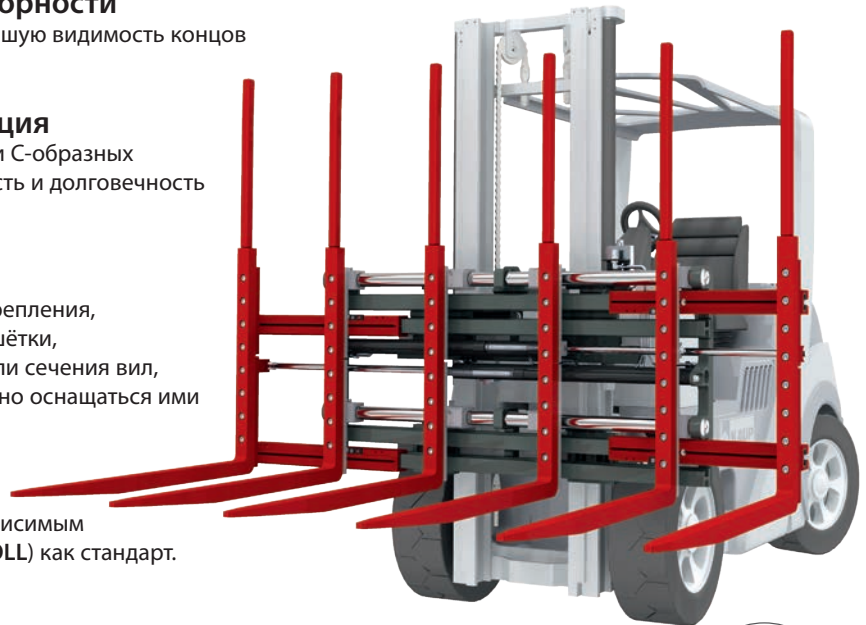
Конструкция, собранная из двойных Т-образных и С-образных профилей KAUP, гарантирует высокую устойчивость и долговечность даже в самых жёстких условиях.

Индивидуальные модификации

Если вам понадобятся быстросъёмные нижние крепления, стабилизаторы груза, специальные защитные решётки, грузоподъёмности, размеры раскрытия, длины или сечения вилок, то Мультипаллетные Захваты могут индивидуально оснащаться ими по заказу (см. стр. 7).

Независимый сайдшифт

Все Мультипаллетные Захваты оснащаются независимым цилиндром бокового смещения (типа SMOOTHROLL) как стандарт.



Вилы с болтовым креплением

сменные вилы позволяют снизить необходимый запас запчастей, а также затраты на обслуживание и гарантируют максимальную готовность.

Профили скольжения

исключительно износостойкие профили скольжения, при необходимости могут легко и быстро заменяться прямо на рабочем месте без специального инструмента и без демонтажа устройства с погрузчика.



Оптимизированное обслуживание для максимальной готовности

Мультипаллетные Захваты спроектированы с расчётом на минимизацию эксплуатационных расходов. Снижение числа элементов и использование оптимальных материалов и элементов, проверенных длительной эксплуатацией, например стальных пружин вместо газовых, снижают расходы на обслуживание и удлиняют межсервисные интервалы. Быстрые поставки оригинальных запчастей по приемлемым ценам и быстрый, надёжный сервис клиентов KAUP гарантирует максимальную прибыль при минимальных затратах.

Мультипаллетная транспортировка с максимальной эффективностью



Всё что вам нужно из одного источника. Полная программа обеспечения всех потребностей мультипаллетной обработки грузов. Для транспортировки от 1 до 8 пустых паллет, от 1 до 8 гружёных паллет или укладка до 3 паллет на противоположный край платформы грузовика - у нас есть решения для всех случаев.

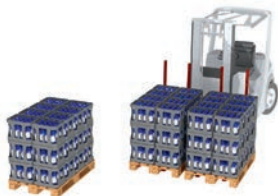
Подходящее решение для любой схемы транспортировки

Критерий выбора подходящего приспособления KAUP, грузоподъёмности погрузчика и ост. Г / П

Q = Номинальная Г / П погрузчика, LCD = Удаление ЦТ груза, R = Остаточная Г / П

Транспортировка

Один или два поддона



Один, два или три поддона



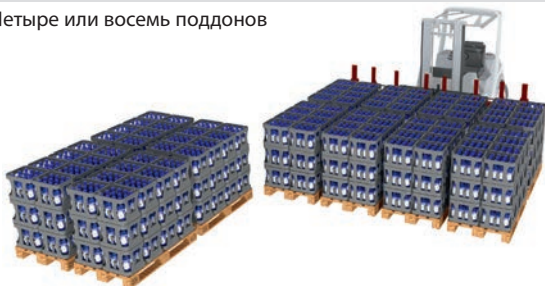
Два или четыре поддона



Четыре или шесть поддонов



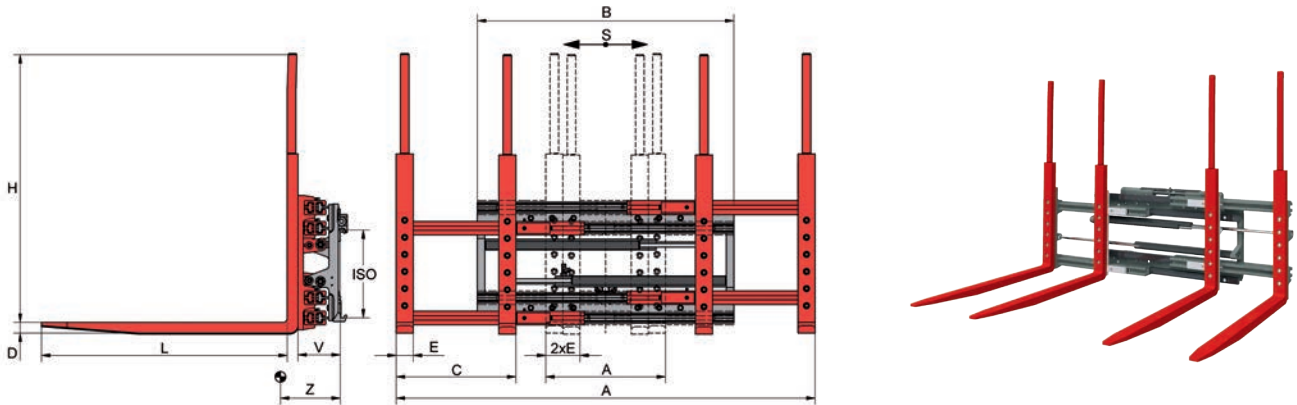
Четыре или восемь поддонов



Один или два поддона на противоположный край кузова
Один, два или три поддона на противоположный край кузова

Q [кг/мм]	Приспособление KAUP	ЦТ [мм]	Ост. Г/П [кг]
1.600/500	1,5 T 409	600	1.080
1.800			1.260
2.000			1.440
1.600/500	1,5 T429	600	980
1.800			1.160
2.000			1.325
2.000/500	2 T 409	600	1.375
2.500			1.750
3.000			2.175
3.500			2.500
2.000/500	2 T 429 (2.200/600)	600	1.310
2.500			1.685
2.000/500	2 T 429 (2.500/600)	600	1.250
2.500			1.625
3.000			2.025
3.500			2.450
3.500/500	3 T 429	600	2.375
4.000			2.775
4.500			3.145
5.000/500	3 T 429-2	600	3.550
5.000/600			3.950
6.000/600			4.800
2.500/500	3 T 429B-1-2-3	600	1.600
3.000			2.000
3.500			2.425
4.000/500	4 T 429B-1-2-3	600	2.575
4.500			3.175
5.000			3.650
5.000/600	5 T 429B-1-2-3	600	4.000
2.500/500	2 T 429-4	1.200	880
3.000			1.160
3.500/500	2,5 T 429-4	1.200	1.420
4.000/500	3 T 429-4	1.200	1.625
4.500			1.925
5.000			2.225
5.000/600			2.500
5.000/600	4 T 429-4	1.200	2.450
6.000			3.050
7.000			3.700
8.000			4.300
8.000/900	6 T429-4	1.200	5.500
3.500/500	4 T 429-4-6	1.200	1.225
4.000/500			1.425
4.500/500			1.775
4.500/600			2.000
5.000/500			2.025
5.000/600			2.375
6.000/600	6 T 429-4-6	1.200	2.900
7.000			3.575
8.000			4.000
8.000/900	10 T 429-4-6	1.200	5.300
7.000/600	4 T 419-4-8L	1.200	3.375
12.000/600	12 T 419-4-8	1.200	6.040
14.000/600			7.460
15.000/600			8.000
4.000/500	2T429/2T149Z	600+1.200	1.200
4.500			1.500
4.500/600			1.700
5.000/600	2T429/3T149Z	600+1.300	1.860
6.000			2.370
4.500/600	3T429B-1-2-3/2T149Z	600+1.200	1.560
5.000/600	3T429B-1-2-3/3T149Z	600+1.300	1.630
6.000			2.110

Пожалуйста, имейте в виду, что указанные ост. грузоподъёмности являются ориентировочными. За более точным расчётом обратитесь к вашему поставщику погрузчиков. Вычисление можно выполнить также с помощью он-лайн калькулятора на нашем сайте <http://www.kaup.de>



Двухпаллетные захваты T429

с независимым сайдшифтом – с болтовым креплением вил - 2 гидрофункции¹⁾

Для транспортировки одного или двух поддонов рядом - модель 429-4 для 2 или 4 поддонов

Модель	Грузоподъемность кг	ЦТгр мм	S мм	A мм	B мм	D мм	E мм	H мм	L мм	ISO кл.	V мм	ЦТпп Z мм	Вес кг
1,5 T 429	1.600	600	± 100	560-1.720	930	40	80	1.400	1.150 ³⁾	2/3	202	280	470
2 T 429	2.200	600	± 100	560-1.960	1.200	40	80	1.400	1.150 ³⁾	2	199	250	485
2 T 429	2.500	600	± 100	560-1.960	1.200	50 ²⁾	80	1.400	1.150 ³⁾	2/3	202	280	520
2 T 429	2.500	600	± 100	560-2.180	1.400	50 ²⁾	80	1.400	1.150 ³⁾	2/3	202	275	535
2 T 429-4 ⁴⁾	1.250	1.200	± 100	560-1.960	1.200	50	80	1.400	2.400	2/3	202	640	705
2,5T429-4 ⁴⁾	1.600	1.200	± 100	560-1.960	1.200	60	80	1.400	2.400	3	202	660	790
3 T 429	3.200	600	± 100	560-1.960	1.200	60	80	1.400	1.150 ³⁾	3	202	295	580
3 T 429	3.200	600	± 100	560-2.180	1.400	60	80	1.400	1.150 ³⁾	3	202	290	595
3 T 429-2 ⁴⁾	5.000	600	± 100	560-1.960	1.200	60	80	1.400	1.150 ³⁾	3/4	212	270	705
3 T 429-2 ⁴⁾	5.000	600	± 100	560-1.960	1.400	60	80	1.400	1.150 ³⁾	3/4	212	265	725
3 T 429-4 ⁴⁾	2.500	1.200	± 100	560-1.960	1.200	60	80	1.400	2.400	3/4	212	605	895
3 T 429-4 ⁴⁾	2.500	1.200	± 100	560-1.960	1.400	60	80	1.400	2.400	3/4	212	595	915
4 T 429-4 ⁴⁾	4.600	1.200	± 160	560-1.960	1.460	70	80	1.400	2.400	4	212	590	1.040
6 T 429-4 ⁴⁾	6.000	1.200	± 160	560-1.960	1.860	75	90	1.400	2.400	4	218	530	1.390
6 T 429-4 ⁴⁾	6.000	1.200	± 250	560-1.960	1.920	75	90	1.400	2.400	4	218	530	1.410

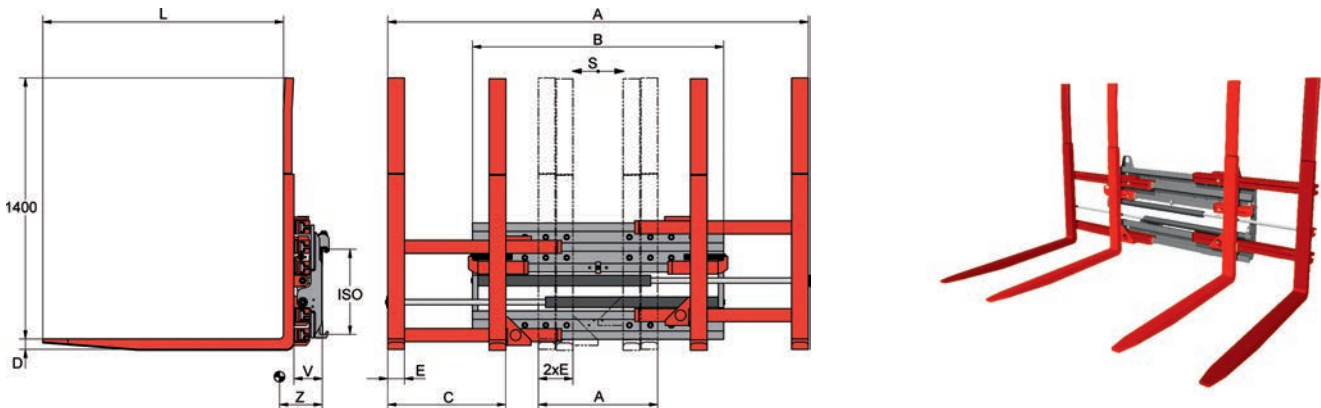
Размер „С“ = может быть 560 / 650 / 700 мм, с механической или гидравлической регулировкой (требуется соленоидный клапан).
 Размер „Н“ = стандартная высота 1.400 мм, другие значения длин и форм по запросу. Зубцы на концах вилок по запросу.
 Расширенные спинки вилок имеются по запросу.

¹⁾ Двойной соленоидный клапан для дополнительной раздельной регулировки каждой пары вилок имеется по запросу (доп. цена).

²⁾ Опциональная толщина вилок 40 мм (доп. цена).

³⁾ Длина вилок на выбор 1.000, 1.150 или 1.200 мм.

⁴⁾ Стандарт с более широкими спинками вилок. Для поддонов шириной 1.200 мм мы рекомендуем вариант с шириной корпуса 1.400 мм.



Двухпаллетные захваты T409 с независимым сайдшифтом – 2 гидрофункции¹⁾

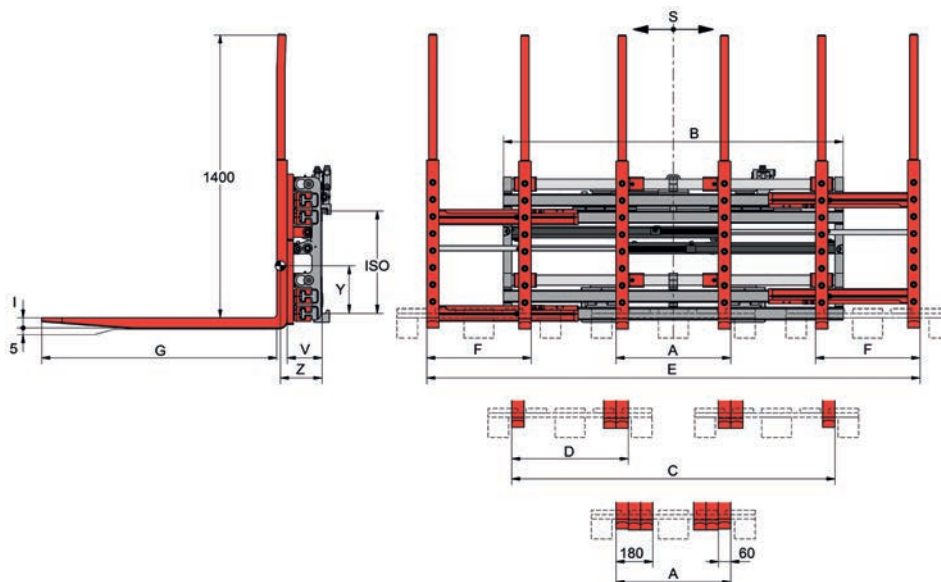
Модель	Грузоподъемность кг	ЦТгр мм	S мм	A мм	B мм	D мм	E мм	L мм	ISO кл.	V мм	ЦТпп Z мм	Вес кг
1,5 T 409	1.600	600	± 100	560-1.740	930	40	80	1.150 ³⁾	2/3	133	253	377
1,5 T 409-2	1.600	600	± 100	560-2.010	1.200	40	80	1.150 ³⁾	2/3	133	233	418
2 T 409	2.500	600	± 100	560-2.010	1.200	50 ²⁾	80	1.150 ³⁾	2/3	133	253	490
3 T 409	3.200	600	± 100	560-2.010	1.230	60	80	1.150 ³⁾	3	133	259	585

Зубцы на концах вилок имеются по запросу. Размер „С“ = на выбор 560 или 650 мм.

¹⁾ Двойной соленоидный клапан для дополнительной раздельной регулировки каждой пары вилок имеется по запросу (доп. цена).

²⁾ Опциональная толщина вилок 40 мм (доп. цена).

³⁾ Длина вилок на выбор 1.000, 1.150 или 1.200 мм.

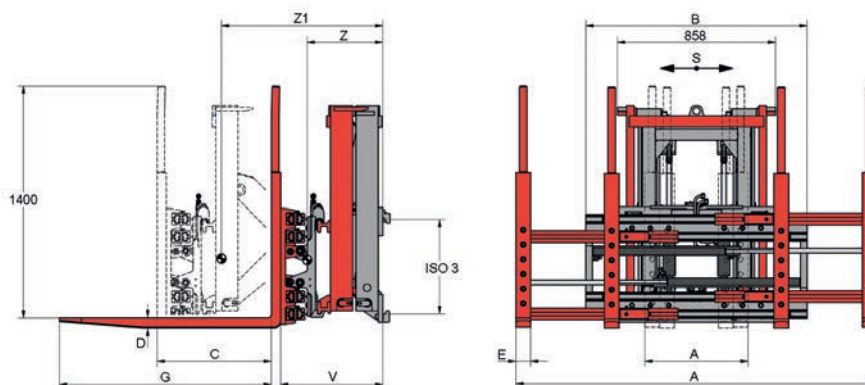


Трёхпаллетные захваты T429B-1-2-3

с независимым сайдшифтом · с болтовым креплением вил · для 1, 2 или 3 поддонов рядом · 2 гидрофункции¹⁾

Модель	Тип поддона	Грузопо дъёмность кг	ЦТгр мм	для погрузчика		Диапазон раскрытия			размах вил			ISO кл.	V мм	ЦТнп Z мм	ЦТнп Y мм	Вес кг		
				макс.	S мм	B мм	A мм	C мм	E мм	D мм	F мм						G мм	I мм
3T429B-1-2-3	800x1200	3.000	600	3,5/500	± 100	1.460	560	1.580	2.210	570	510	1.150	50	2/3	170	225	274	720
	800x1200				± 100	1.660	560	1.580	2.410	570	510	1.150	50	2/3	170	220	274	745
	800x1200				± 100	1.760	560	1.580	2.510	570	510	1.150	50	2/3	170	216	274	760
	1000x1200				± 100	1.960	660	1.900	2.910	680	620	1.150	50	2/3	170	212	278	785
4T429B-1-2-3	800x1200	3.800	600	5,0/500	± 100	1.460	560	1.580	2.210	570	510	1.150	60	3	170	245	268	770
	800x1200				± 100	1.660	560	1.580	2.410	570	510	1.150	60	3	170	238	270	795
	800x1200				± 100	1.760	560	1.580	2.510	570	510	1.150	60	3	170	235	265	805
	1000x1200				± 100	1.960	660	1.900	2.910	680	620	1.150	60	3	170	231	273	835
	1200x1000				± 100	2.150	670	1.910	3.120	680	620	1.000	60	3	170	195	280	865
5T429B-1-2-3	800x1200	4.500	600	6,0/600	± 160	1.460	560	1.580	2.210	570	510	1.150	60	4	190	240	322	875
	800x1200				± 160	1.660	560	1.580	2.410	570	510	1.150	60	4	190	235	325	900
	1000x1200				± 160	1.960	660	1.900	2.910	680	620	1.150	60	4	190	230	325	950
	1200x1000				± 160	2.150	670	1.910	3.120	680	620	1.000	60	4	190	200	340	980

Зубцы на концах вил имеются по запросу. Расширенные спинки вил имеются по запросу. Длина вил на выбор 1.000 мм, 1.150 мм или 1.200 мм. ¹⁾ Соленоидный клапан для отдельного сдвига поддонов вправо и влево.

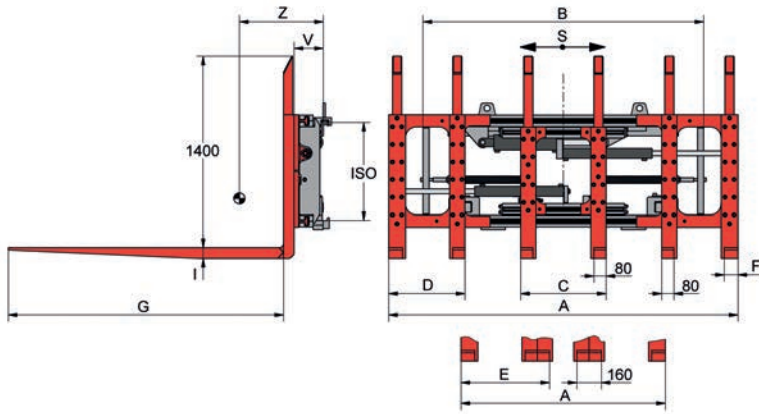


Двух / Трёхпаллетные захваты с пантографом T429 / T149Z

с независимым сайдшифтом · с болтовым креплением вил · для погрузки-разгрузки до 3 поддонов с одной стороны (грузовики, вагоны итд.) · 2 гидрофункции + соленоидный клапан

Модель	Грузопо дъёмность кг	ЦТгр мм	S мм	Диапазон раскрытия A мм	Ширина B мм	D мм	E мм	G мм	C мм	V мм	ЦТнп Z мм	ЦТнп Z1 мм	Вес кг
2T429 / 2T149Z	1.750	600	± 100	560-1.960	1.200	50	80	1.150	620	552	410	875	980
2T429 / 3T149Z	2.500	600	± 100	560-1.960	1.200	50	80	1.150	750	548	365	892	1.220
3T429B-1-2-3 / 3T149Z	2.625	600	± 100	560-2.410	1.660	50	60	1.150	750	520	375	937	1.435

Зубцы на концах вил имеются по запросу. Расширенные спинки вил имеются по запросу. Длина вил на выбор 1.000, 1.150 или 1.200 мм.

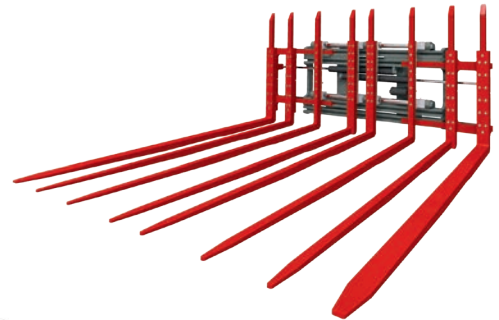
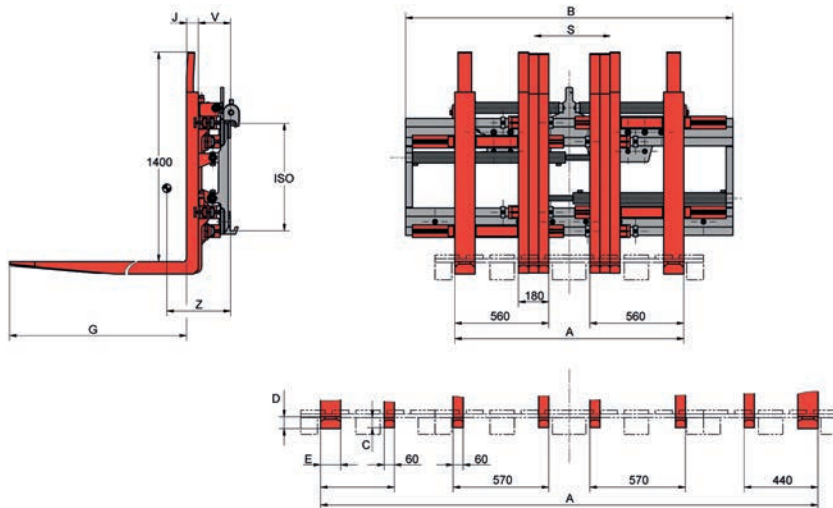


Шестиподдонные захваты T429-4-6

с независимым сайдшифтом · с болтовым креплением вилок · Захват 4 или 6 поддонов 800 x 1.200 мм вдоль длины · 2 гидрофункции

Модель	Грузоподъёмность кг	ЦТгр мм	S мм	A мм	B мм	C мм	D мм	E мм	F мм	I мм	G мм	ISO кл.	V мм	ЦТпп Z мм	Вес кг
4 T429-4-6	2.500	1.200	± 125	1.340-2.140	1.400	560	500	580	80	60	2.350	3/4	212	635	1.250
6 T 429-4-6	4.000	1.200	± 160	1.340-2.290	1.790	560	500	580	90	70	2.350	4	192	615	1.435
6 T 429-4-6	4.000	1.200	± 160	1.340-2.740	2.260	560	500	580	90	70	2.350	4	192	605	1.470
10 T 429-4-6	6.000	1.200	± 160	1.340-2.290	1.790	560	500	580	110	70	2.350	4	207	600	1.680
10 T 429-4-6	6.000	1.200	± 160	1.340-2.740	2.260	560	500	580	110	70	2.350	4	207	585	1.720
10 T 429-4-6	6.000	1.200	± 160	1.360-2.840	2.260	560	480	560	110	70	2.350	4	207	585	1.720

Имеется вариант с сайдшифтом увеличенным до ± 250мм. По запросу имеется шестиподдонный захват со стабилизатором груза. Интегрированная версия шестиподдонного захвата имеется по запросу.



Четырёхподдонные захваты / Восьмиподдонные захваты T419-2-4 / T419-4-8L

с независимым сайдшифтом · для 2 или 4 поддонов рядом или 4 - 8 поддонов · 2 гидрофункции

Модель	Грузоподъёмность кг	ЦТгр мм	S мм	A мм	B мм	C мм	D мм	E мм	J мм	G мм	ISO кл.	V мм	ЦТпп Z мм	Вес кг
4 T 419-4-8 L	3.600	1.200	± 160	1.365-2.965	1.950	60	70	120	70	2.350	4	194	612	1.655
12 T 419-4-8 L	8.000	1.200	± 160	1.365-2.965	2.500	80	70	150	80	2.400	Pin-Type	305	554	3.110
6 T 419-2-4	4.800	600	± 160	1.365-2.965	1.950	45	50	120	70	1.150	4	192	257	1.320
6 T 419-2-4	4.800	600	± 250	1.365-2.965	1.950	45	50	120	70	1.150	4	192	256	1.325

Опции доукомплектации или усовершенствования для любых задач

Стабилизатор груза



T129

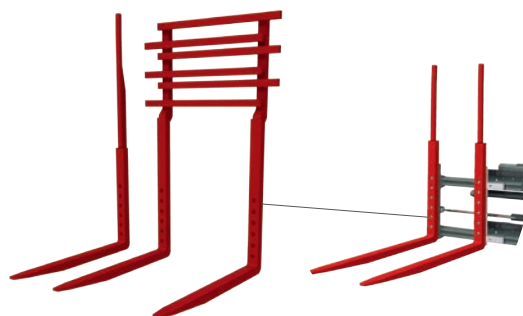
При необходимости надёжного удержания груза в процессе транспортировки, на Мультипаллетный захват могут устанавливаться Стабилизаторы груза (T129) или телескопические Стабилизаторы груза (T124). Спецификации Стабилизаторов груза, такие как раскрытие, размеры, покрытия контактных поверхностей, могут быть адаптированы для конкретной задачи.



T124

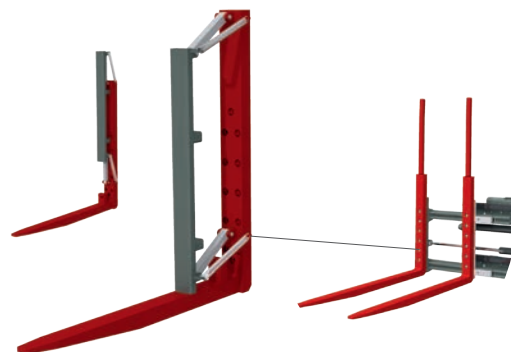
Вилы и Защитные решётки

Длина и сечение вилок, а также высота и конструкция защитных решёток могут индивидуально оптимизироваться для каждой задачи. Кончики вилок по запросу могут оснащаться зубцами для позиционирования груза.



Упоры для груза

Мультиподдонные захваты могут оснащаться механическими или гидравлическими упорами для груза с шарнирной подвеской для безопасной транспортировки паллет различного размера.



Индивидуальное изготовление

Расстояние между внутренними вилами может регулироваться почти на всех Мультипаллетных захватах для работы со специальными паллетами. Индивидуальные требования по ширине и грузоподъёмности могут рассматриваться по запросу.

Гидравлическое смещение пар вилок, независимо друг от друга, для регулировки под различные размеры поддонов, имеется в качестве опции.

Для улучшения обзора концов вилок или обрабатываемого груза (напр. при укладке близко к краю грузовой платформы) ход бокового смещения может быть увеличен.



Пантограф T149Z



С целью укладки до 3 паллет на противоположный край платформы грузовика или трейлера, Двух и Трёхпаллетные захваты могут комбинироваться с Пантографом, тип T149Z.



Другие опции, не перечисленные здесь, имеются по запросу.



T429



T429



T429



T429B-1-2-3



T429B-1-2-3



T429-4



T429-4-6



T429-4-6



T419-4-8



T429-124



T429-129



T129



T429B-1-2-3/T149Z

Навесное оборудование KAUP соответствует требованиям всех действующих норм ЕС относительно качества, безопасности и технической документации. Технические данные могут быть изменены.

KAUP сертифицирован по DIN EN ISO 9001



Умелые руки для вашего погрузчика

KAUP GmbH & Co. KG
 Braunstrasse 17 · D - 63741 Aschaffenburg
 ☎ +49 6021 865-0 · 📠 +49 6021 865-213
 E-Mail: kaup@kaup.de · www.kaup.de