



Doosan Infracore
Вилочные погрузчики

Дизельные Погрузчики с пневмошинами

D110 / 130 / 160S-5

Грузоподъёмностью от 11000 кг до 16000 кг

PRO5
SERIES



МОЩНЫЙ, ПРОИЗВОДИТЕЛЬНЫЙ И ПРОСТО КРАСИВЫЙ !

Вот полный набор качеств, которые вы получите вместе с нашими новыми погрузчиками семейства D110-160.

Команда конструкторов Doosan преодолела все трудности для того, чтобы дать потребителям самую СИЛЬНУЮ и ВЫНОСЛИВУЮ машину нашего модельного ряда.

Эти мощные погрузчики, имеющие ПОВЫШЕННУЮ ГРУЗОПОДЪЕМНОСТЬ, способны выполнять самые тяжелые работы в самых сложных условиях, благодаря своей СКОРОСТИ, МОЩИ и ЭКОНОМИЧНОСТИ.

- Мощные и экономичные дизельные двигатели Doosan
 - DL06 (5,9л) соответствует Euro III
 - DE08TS (8.1л) соответствует Euro II
 - 103 кВт (138 лс) для D110/130
 - 118 кВт (158 лс) для D160
- Полностью пневматическая тормозная система
 - Рабочий тормоз
 - Стояночный тормоз
- Интегрированная приборная панель оператора
- Электромагнитные клапаны управления гидравликой
- Двигатель с низким уровнем эмиссии
- Опционный наклоняемый отсек оператора с или без кабины
- Полностью автоматическая трансмиссия с электрическим управлением
- Выносливый планетарный ведущий мост



ПОЧУВСТВУЙТЕ РАЗНИЦУ...

РАБОТАЙТЕ С DOOSAN !

ОПЕРАТОРЫ НА РАБОТЕ БУДУТ ЧУВСТВОВАТЬ СЕБЯ КОМФОРТНО

..... **БЛАГОДАря УДОБСТВУ НАШЕГО РАБОЧЕГО ОТСЕКА,
СКОНСТРУИРОВАННОГО ПО ВСЕМ ЗАКОНАМ ЭРГОНОМИКИ**

Серия погрузчиков D110/130/160S-5 оснащается нашей оптимизированной системой комфорта оператора.

Сочетание просторного отсека с множеством усовершенствований, способно значительно повысить производительность при выполнении любой задачи.

Оператор, сидя на своем рабочем месте, может эффективно контролировать ситуацию и оценивать состояние систем погрузчика одним взглядом.



ПОЧУВСТВУЙТЕ РАЗНИЦУ...

Система комфорта оператора включает:

- **Просторный Отсек Оператора**
Большое пространство для ног, регулируемый наклон рулевой колонки и эргономичное расположение педалей в сочетании с низким капотом облегчают работу.
- **Оptionальная Кабина Оператора Класса Делюкс**
Новая конструкция с отличным круговым обзором, обеспечивает максимальный комфорт с климат-контролем.
- **Динамическое Сиденье Класса Делюкс**
Динамическое сиденье делюкс с регулировками по шести параметрам позволяет оператору оставаться бодрым и работоспособным в течение длительной рабочей смены.
- **Интегрированная Приборная Панель**
Централизованная, интегрированная панель позволяет легко считывать информацию и повышает эффективность оператора. Индикатор уровня топлива, счётчик моточасов двигателя, индикаторы давления пневмосистемы, давления моторного масла, температуры охлаждающей жидкости и трансмиссии информируют оператора о состоянии всех подсистем.
- **Электромагнитные Клапаны Управления Гидравликой**
С минимальным ходом поршня обеспечивают плавное и чувствительное управление.
- **Широкие Подножки и Удобные Поручни**
Широкие и открытые подножки с противоскользящим покрытием и удобные поручни на защитной крыше обеспечивают лёгкий доступ на рабочее место.
- **Встроенный Воздуховод и Решётки для Кондиционера (с Оptionальной Кабиной Оператора)**
Удобно расположены для обеспечения максимального комфорта в любых условиях.



РАБОТАЙТЕ С DOOSAN !

**МИНИМАЛЬНЫЙ УХОД,
ЛЁГКОЕ ОБСЛУЖИВАНИЕ!**



выключатель для наклона
кабины одним касанием

ПОЧУВСТВУЙТЕ РАЗНИЦУ...

ОБРАЗЕЦ ДОЛГОВЕЧНОСТИ, НАДЁЖНОСТИ И ОБСЛУЖИВАЕМОСТИ

Погрузчики Doosan спроектированы с расчётом на долговечность их использования. Они имеют специальные конструктивные элементы, повышающие надёжность деталей, снижающие износ и продлевающие ресурс. Вы можете рассчитывать на то, что надёжность погрузчиков Doosan обеспечит вам полное спокойствие, позволяя сосредоточиться на других аспектах вашего бизнеса.

• Ведущий Мост с Планетарной Передачей

Планетарный ведущий мост со стальным картером отличается усиленными полувалами, плавающими осями, системой омыwania потоком масла всех шестерней и подшипников, четырьмя сателлитами, гипоидным дифференциалом и полностью плавающими главной и кольцевой шестернями.



• Фильтры Предварительной Очистки и Двойной Тонкой Очистки Воздуха

Система интенсивной очистки воздуха удлинит срок службы двигателя, подавая чистый холодный воздух в его впускной коллектор.



• Опционный Наклоняемый Отсек Оператора и Наклоняемая Кабина Оператора

Ускоряют и облегчают обслуживание всех элементов силовой установки и трансмиссии. Электрически управляемый гидроцилиндр наклоняет отсек оператора налево примерно на 65 градусов, облегчая доступ к внутренним элементам погрузчика.



**ВЫНОСЛИВЫЕ, ПРОВЕРЕННЫЕ, НАДЕЖНЫЕ ЭЛЕМЕНТЫ...
ГАРАНТИРУЮТ ЭФФЕКТИВНУЮ И ПРОИЗВОДИТЕЛЬНУЮ РАБОТУ**

**МЫ НАШЛИ СОЧЕТАНИЕ МОЩИ И ЭФФЕКТИВНОСТИ,
КОТОРОЕ ПОЗВОЛИЛО ДАТЬ ВАМ САМЫЙ ПРОИЗВОДИТЕЛЬНЫЙ
ПОГРУЗЧИК ЭТОГО МОДЕЛЬНОГО РЯДА.**



- **Дизельный Двигатель Doosan DL06 объёмом 5,9л с Малой эмиссией, Высокой мощностью и Топливной эффективностью**

Двигатель Doosan DL06 с турбо-интеркулером (воздушное охлаждение) удовлетворяет требованиям норм эмиссии EPA Tier III и Euro Уровня 3. Электронная система управления двигателем позволяет сочетать высокие характеристики с низким расходом топлива, обеспечивая высокую экономичность работы.

Шесть цилиндров, прямой впрыск по технологии Common Rail, полнодиапазонный электрический регулятор и мощный топливный фильтр с сепаратором воды, вот составляющие, позволившие создать мощную и экономичную силовую установку.



- **Мощный Дизельный Двигатель Doosan DE08TS объёмом 8,1л с Турбонагнетателем**

Двигатель Doosan DE08TS с турбонагнетателем имеет низкий уровень эмиссии, удовлетворяющий требованиям норм Euro Уровня -2 и EPA Tier II. Он имеет шесть цилиндров, прямой впрыск, рядные вертикальные цилиндры с верхним расположением двух клапанов, форсунки Bosch, полнодиапазонный электрический регулятор, 24В электро-систему, 61А вентилируемый генератор, закрытый 6,0кВт стартер, воздушный фильтр с двойным элементом, накручиваемый масляный фильтр, ёмкий топливный фильтр и сепаратор водяного осадка.



- **Автоматическая Трансмиссия с Электрическим Управлением**

Обеспечивает электронный контроль плавного хода, позволяя с высокой точностью перемещать даже тяжёлые грузы. Полностью обеспечена способность переключения под нагрузкой. Мягкое переключение передач достигается при 3-скоростях вперёд и 3-х назад.

Значительно снижены требования по уходу при повышении срока службы.



- **Вентилятор с приводом от гидронасоса**

Мощный охлаждающий вентилятор имеет дистанционный привод от гидромотора и эффективно справляется с рабочими температурами, снижая износ и повышая запас располагаемой мощности.



ПОЧУВСТВУЙТЕ РАЗНИЦУ...

РАБОТАЙТЕ С DOOSAN !

ПРОВЕРЕННОЕ КАЧЕСТВО, ОТЗЫВЧИВЫЙ СЕРВИС И НАДЁЖНЫЙ ПАРТНЁР...

Цель Doosan - сделать ваши погрузочно-транспортные операции настолько возможно более эффективными и надёжными.

Послепродажное обслуживание погрузчиков Doosan может производиться как нашим дилером - поставщиком, так и собственным техническим центром потребителя. При этом Doosan обеспечивает 100% ассортимент запчастей для минимизации простоев.

Если вы приобрели погрузчик Doosan, считайте, что в придачу получили нашу команду высококачественной и быстрой технической поддержки.

Сеть поддержки Doosan начинается от вашего местного дилера и кончается национальной командой высококвалифицированных и опытных техников, готовых обеспечить все ваши потребности в обработке грузов.



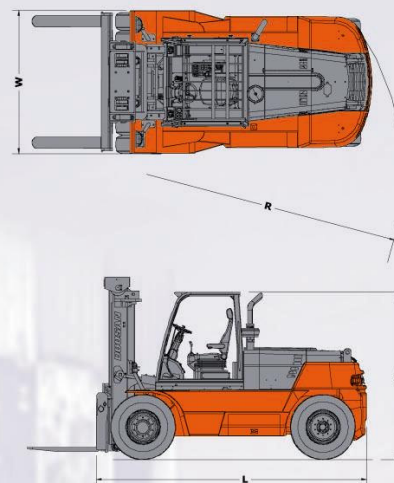
ПОЧУВСТВУЙТЕ РАЗНИЦУ...

■ Наличие Опций

●: Стандарт ○: Опция

Опции	D110S-5	D130S-5	D160S-5
2-х секционное гидроуправление	●	●	●
3-х секционное гидроуправление	○	○	○
4-х секционное гидроуправление	○	○	○
5-и секционное гидроуправление	○	○	○
Динамическое сиденье Делюкс-Винил	●	●	●
Динамическое сиденье Делюкс-Матерчатое	○	○	○
Наклоняемая кабина оператора	○	○	○
Кондиционер / Отопитель	○	○	○
Комплект шумопоглощающий	○	○	○
CD-плеер и радио для кабины	○	○	○
2 задние рабочие фары	○	○	○
4 рабочие фары	○	○	○
2 передние рабочие фары на крыльях	○	○	○
Задний проблесковый маячок	○	○	○
Искрогаситель	○	○	○
Инструменты	●	●	●
Шины суперэластик	○	○	○
Немаркирующие шины	○	○	нет
Каталитический нейтрализатор	○	○	○
Выключатель батареи	○	○	○
Запираемая крышка бака	○	○	○
Спидометр	○	○	○
Запираемые боковые панели **	○	○	нет
Блокировка подъёма и наклона	●	●	●
Трёхступенчатая мачта	нет	нет	○

*: Матерчатое динамическое сиденье делюкс поставляется с опционной кабиной оператора
**: Запираемые боковые панели имеются только для стран ЕС



■ Основные Спецификации

	МОДЕЛИ	D110S-5		D130S-5		D160S-5	
Номинальная грузоподъёмность	кг	11 000		13 000		16 000	
Центр тяжести	мм	600		600		600	
Габаритная Ширина	W мм	2350		2350		2490	
Габаритная Длина До Спинки Вил	L мм	4340		4340		4715	
Высота Защитной Крыши	H мм	2765		2765		2928	
Минимальный Радиус Поворота	R мм	4040		4040		4400	
Колёсная База	мм	2850		2850		3150	
Скорость Хода, с Грузом	км/ч	33,0		33,0		29,0	
Скорость Подъёма, с Грузом	мм/с	450		430		410	
Модель Двигателя		Doosan		Doosan		Doosan	
Производитель Двигателя		DLDL06	DEDE08TS	DLDL06	DE08TS	DL06	DE08TS
Номинальная Мощность Двигателя	кВт(лс) / об/м	103 (138) / 2100	103 (138) / 2200	103 (138) / 2100	103 (138) / 2200	118(158) / 2100	118 (158) / 2200
Объём Двигателя	см³	5890 8071		5890 8071		5890 8071	
Количество Цилиндров		6		6		6	
Количество передач (Вперед / Назад)		3 / 3		3 / 3		3 / 3	

РАБОТАЙТЕ С DOOSAN !



PRO5 SERIES



D110 / 130 / 160S-5
11000 кг, 13000 кг, 16000 кг
Дизель, С пневмошинами

DOOSAN Doosan Infracore
Вилочные погрузчики

Основной офис : 7-11, Hwasu-Dong, Dong-Gu, Incheon, Korea.
Тел. : 82-32-211-5011 Факс : 82-32-211-5412
Офис в Сеуле : 22nd floor, Doosan Tower Bldg, Euljiro 6-Ga
Jung-Gu, Seoul, Korea.
Тел. : 82-2-3398-8633 Факс : 82-2-3398-8619
Сайт : <http://v.doosaninfracore.co.kr/eng>

Изделие и его спецификации подлежат улучшениям и изменениям без предварительного уведомления.